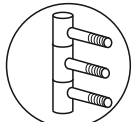


Дверь ДДП, ДДПО (с остеклением до 25% от площади проема в свету) дымогазонепроницаемая противопожарная EIS60 деревянная звукоизоляционная RW4dB

с установленной в заводских условиях фурнитурой,
соответствуют требованиям технического регламента о требованиях
пожарной безопасности (ТР-043), ГОСТ Р53307-2009, ГОСТ 53303-2009.

Штатная комплектация фурнитурой дверного блока:

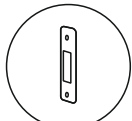
Однопольная дверь:



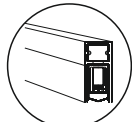
- усиленные огнестойкие ввертные петли (рамная часть установлена в коробке, створные в полотне) или аналог



- замок огнестойкий механический, установлен в полотне



- ответная планка, установлена в коробку

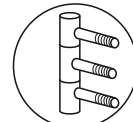


- АВТОМАТИЧЕСКИЙ порог, 1 шт



- саморезы 3,5x45 (4 шт.)

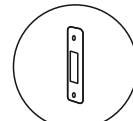
Двупольная дверь:



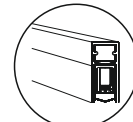
- усиленные огнестойкие ввертные петли или аналог



- замок огнестойкий механический, под цилиндр установлен в подвижном полотне



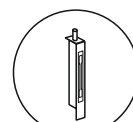
- ответная планка, установлена в неподвижном полотне



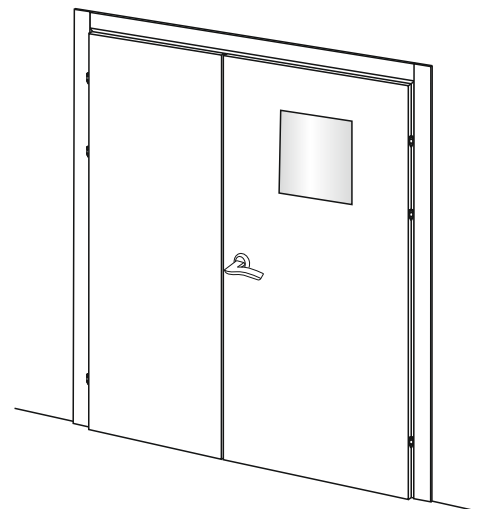
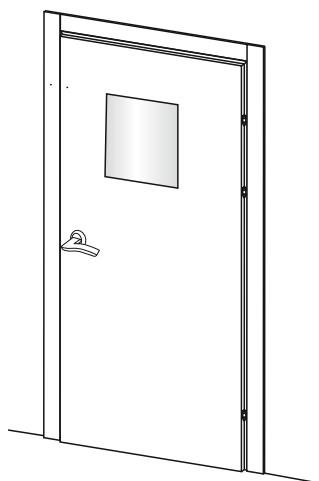
- автоматический порог 2 шт, установлены в подвижном и неподвижном полотне



- саморезы 3,5x45 (4 шт.)



- 2 ригеля
- ответная планка, установлены в неподвижном полотне



УВАЖАЕМЫЙ ПОКУПАТЕЛЬ!

ООО «Фальцгебель» благодарит Вас за приобретение нашей продукции. Это изделие сделано для Вас.

Мы гордимся его дизайном, техническим исполнением и качеством изготовления. При правильной установке и соответствующем уходе срок эксплуатации более 10 лет.

Вся информация, изложенная в инструкции, может быть изменена и дополнена без предварительного уведомления.

Инструкция по установке



Для проведения монтажных работ дверей противопожарных необходимо иметь лицензию МЧС.

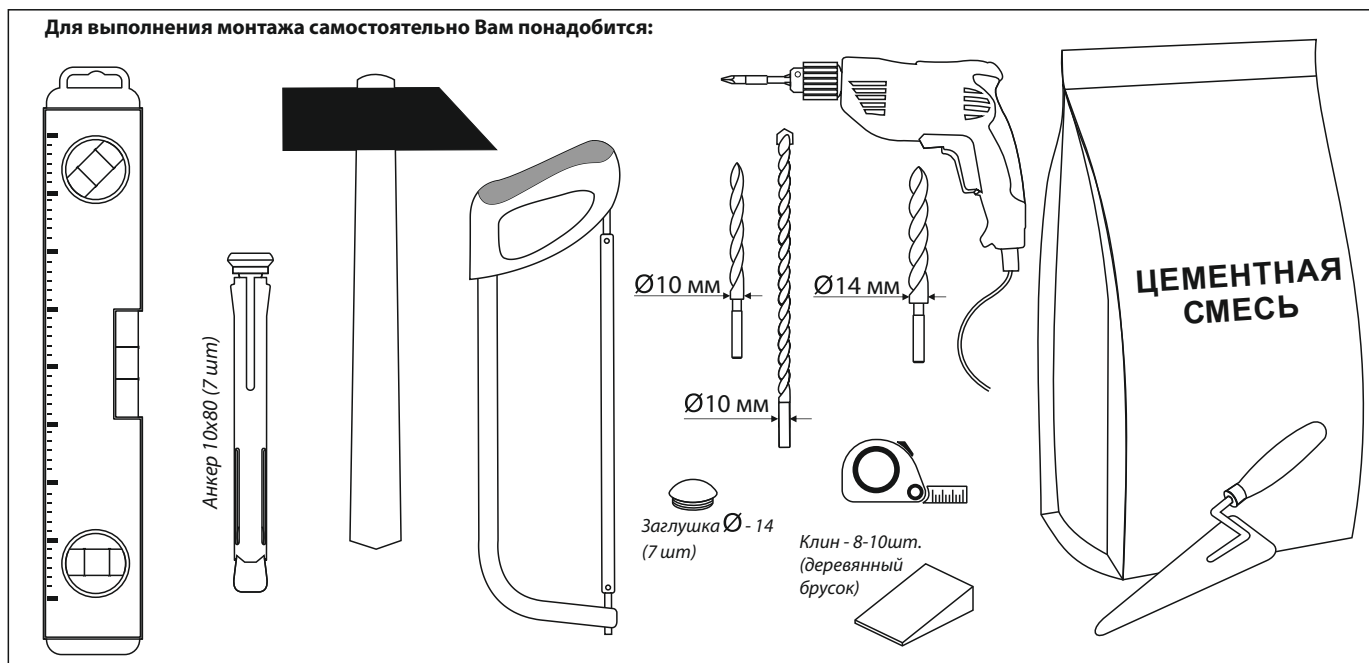


Рекомендуем.

Доверить монтаж специалистам, у которых имеется лицензия МЧС на монтаж. Телефоны и адреса дилеров перечислены на сайте www.kddverifg.ru в разделе «Где купить». В случае несоблюдения требований настоящей инструкции, повреждения продукции в результате некавалифицированных действий при монтаже дверного блока могут возникнуть трудности в получении гарантийных услуг.

Если Вы решили выполнить монтаж самостоятельно, необходимо внимательно изучить инструкцию и следовать ее рекомендациям.

Устанавливать двери после завершения отделочных работ. Дверные блоки выполняются в дорогостоящей интерьерной отделке, риск повреждения которой повышается в случае проведения строительных (отделочных) работ после установки дверных блоков. Не допускается применение скотча (любых разновидностей) для защиты изделий при проведении строительных работ и др.

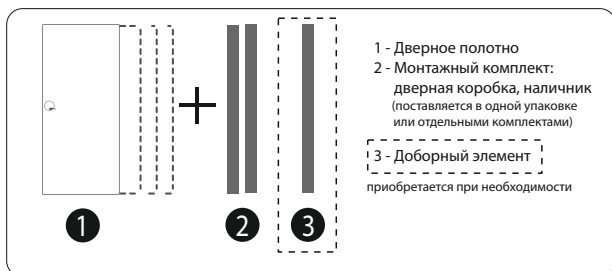


Последовательность установки и сборки дверного блока

Проверка необходимых комплектов для сборки и установки дверного блока.....	3
Подготовка дверного проема.....	3
Подготовка дверной коробки.....	4
Установка дверной коробки в проем.....	5-6
Навешивание полотна на дверную коробку.....	6-7
Установка доборного элемента в случае толщины стены от 95 мм.....	9
Установка наличника.....	10
Защита дверного блока от влаги.....	11
Тип фиксации двери.....	11
Установка лицевой фурнитуры.....	12

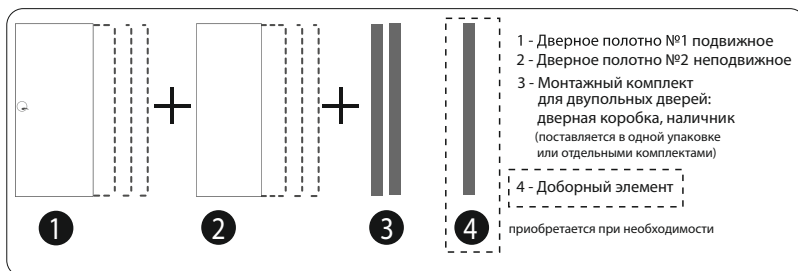
Проверка комплектации для сборки и установки дверного блока

Комплектация однопольной двери



Конструкция однопольной двери состоит из полотна и коробки.

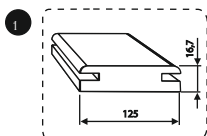
Комплектация двухпольной двери



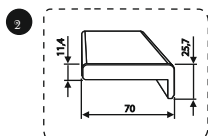
Конструкция двухпольной двери состоит из подвижного полотна, неподвижного полотна и коробки.

• ДОПОЛНИТЕЛЬНЫЕ КОМПЛЕКТУЮЩИЕ ИЗДЕЛИЯ НЕ ВХОДЯЩИЕ В КОМПЛЕКТ ДВЕРЕЙ

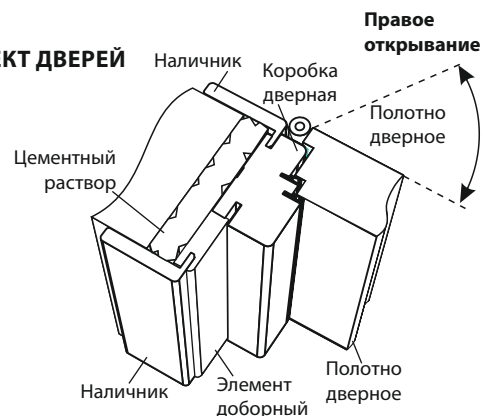
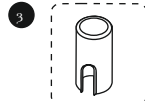
1. Доборный элемент



2. Наличник Г-образный



3. Колпачок декоративный для петель - 2 вида цвета.



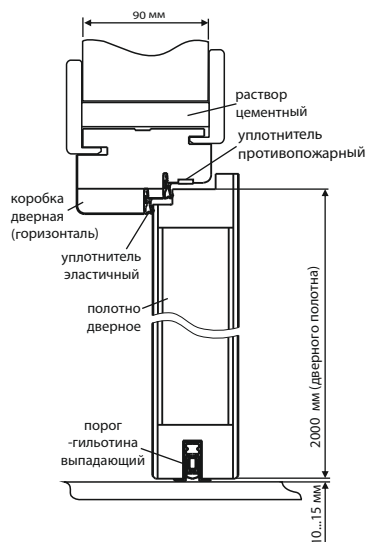
Доборные элементы:

Если ширина стены, в которую устанавливаются двери более 90 мм, то для облицовывания ширины стены предлагаются «доборные элементы».

Стандартная ширина «доборного элемента» - 125 мм.

Комплекты «доборных элементов».

Ширина стены (не более), мм	Необходимое количество комплектов «доборных элементов»
90	0
200	1
325	2
450	3
575	4
700	5
825	6
950	7
1075	8



Подготовьте рабочую зону

Выделите место для сборки дверной коробки на ровном полу площадью 2500x1500 мм и расстелите мягкий материал, например, картон, полиэтиленовую пленку от упаковки дверного полотна.

Подготовка дверного проема

Проверьте проём на соответствие размерам, указанным в табл. 1

Приведите размеры проёма в соответствии с размерами из табл. 1, с помощью монтажного бруска (доска из массива, лист ДВП, лист ГВЛ).

Размеры

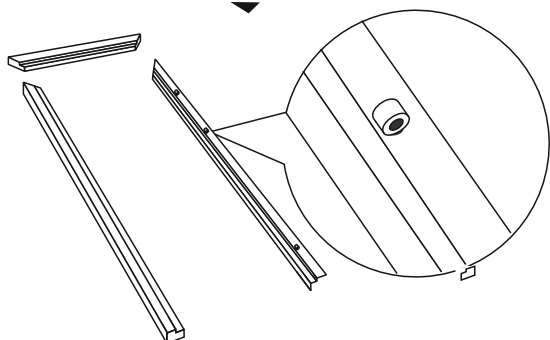
Таблица 1

Обозначение СНИП >	21-7	21-8	21-9	21-10	21-13	21-15	21-17		
Размеры, мм	Полотна ГОСТ 6629-88	Высота	2000						
		Ширина	600	700	800	900	2x600	2x700	2x800
	Проема	Ширина	690-710	790-810	890-910	980-1020	1290-1310	1490-1510	1690-1710
		Высота	2050-2100						

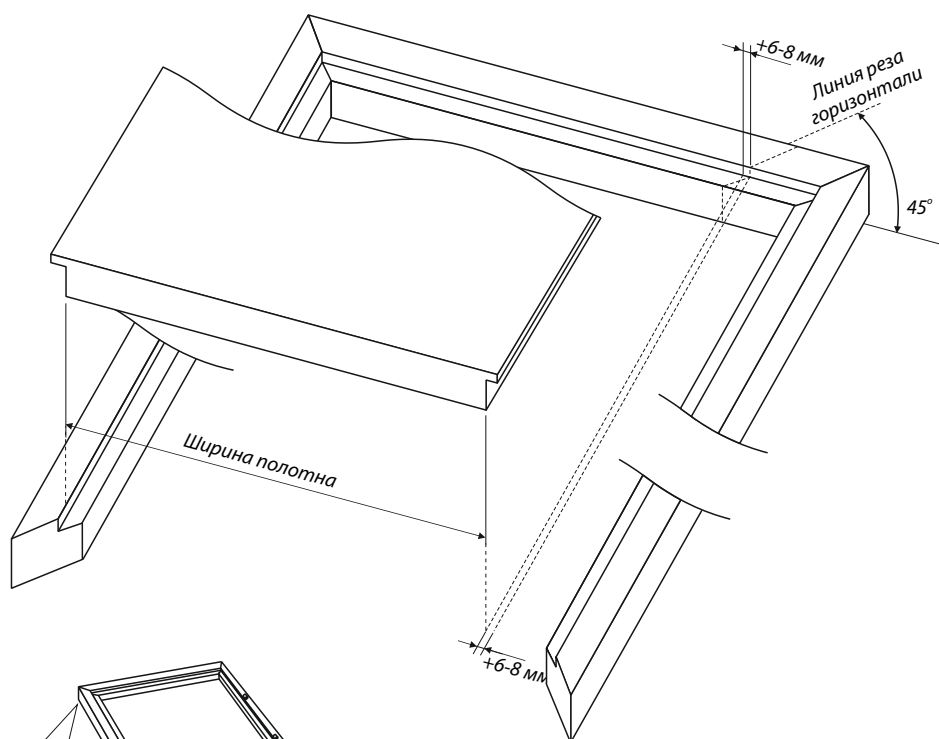
Подготовка дверной коробки

Коробка поставляется под открывание правое или левое

Правое открывание

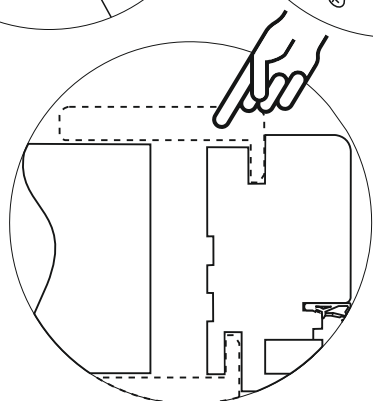
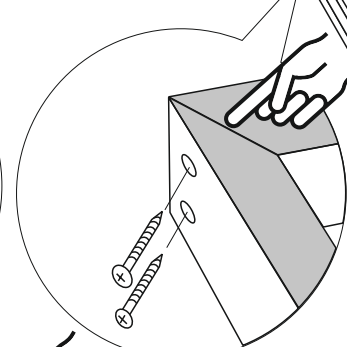
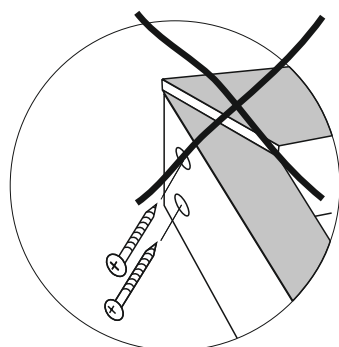


Прирежьте элементы дверной коробки в размер дверного полотна по предварительно сделанной разметке.



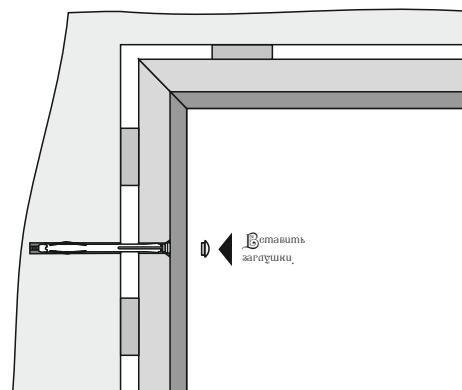
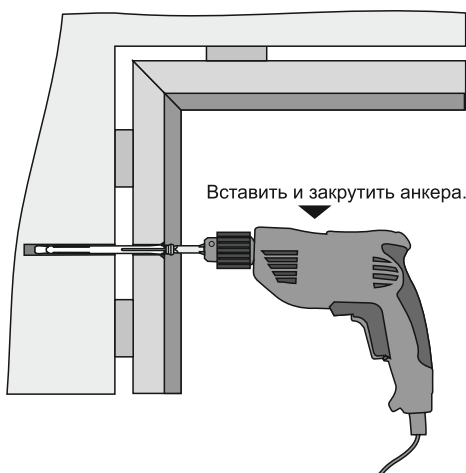
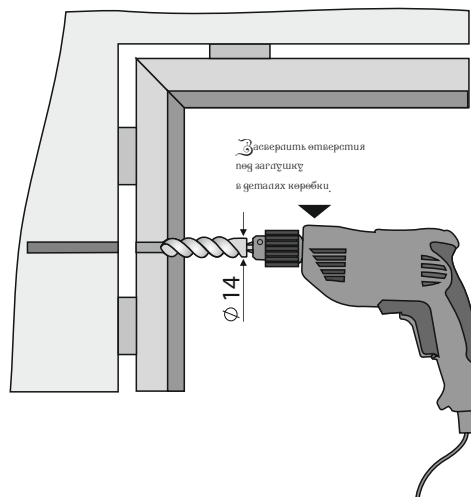
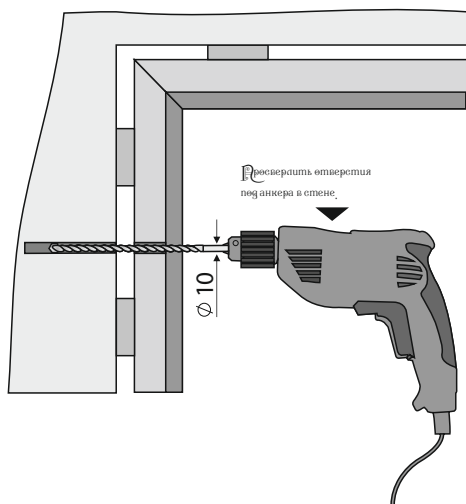
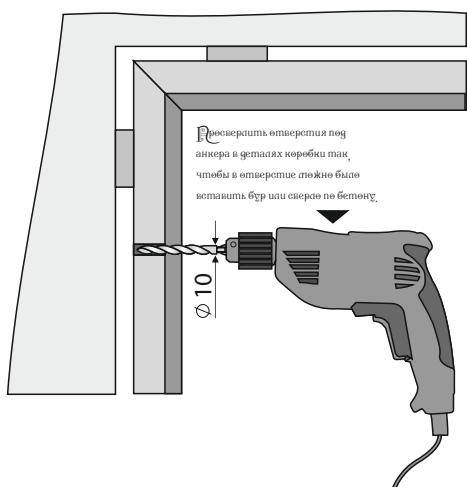
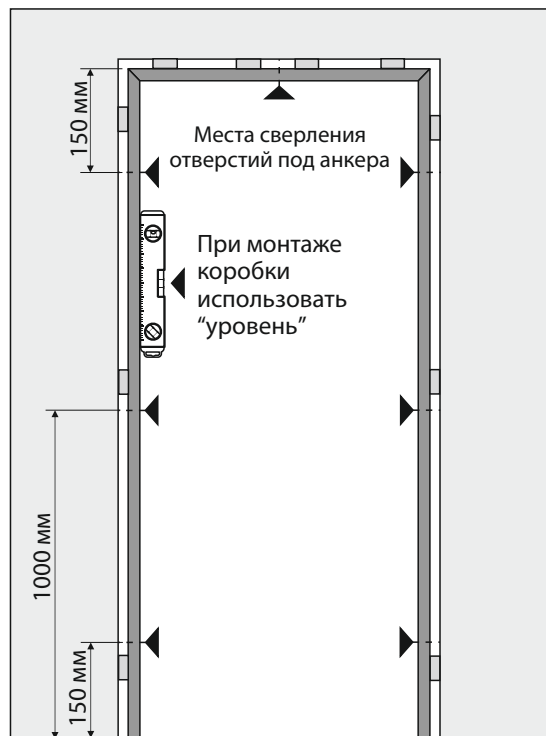
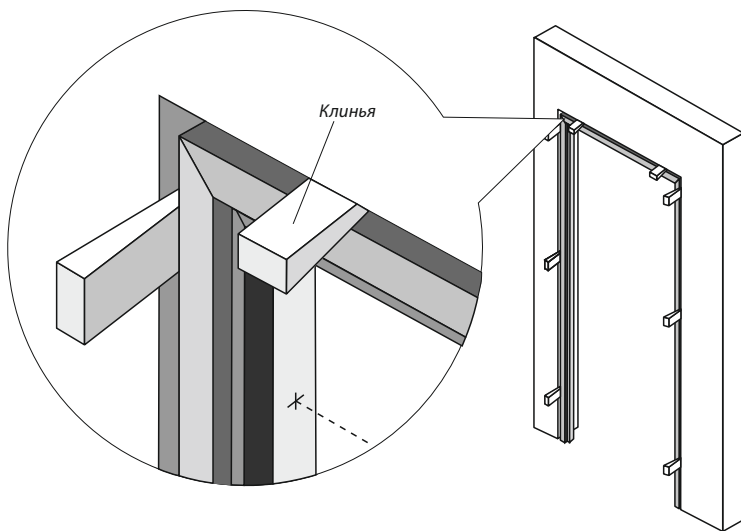
ВНИМАНИЕ!

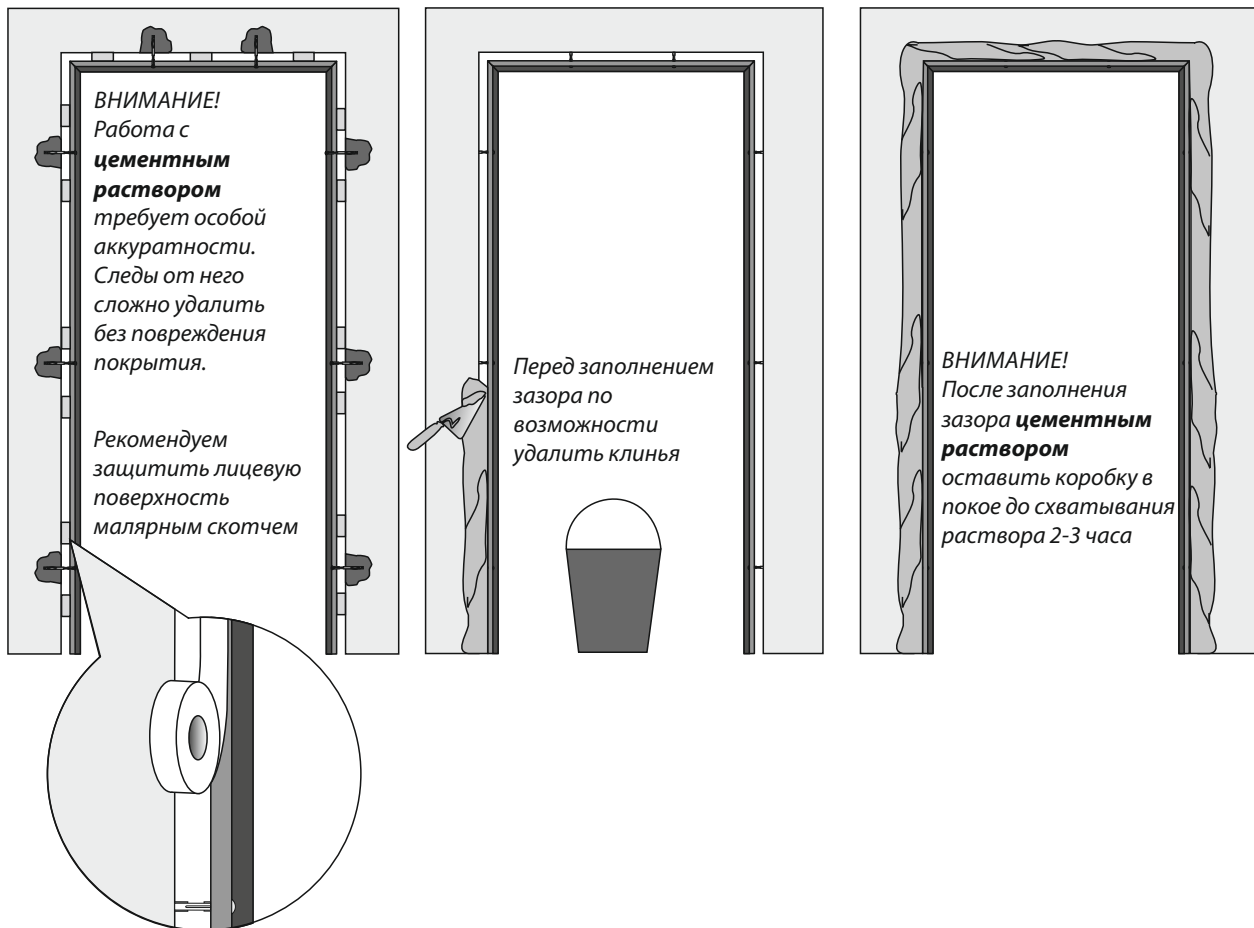
- Перед прирезкой деталей делайте разметку линий реза с учетом технологических припусков (толщины пилы) во избежание порчи элементов дверного блока.
- Рекомендуем пилить от лицевой части к задней, чтобы не сделать сколов.



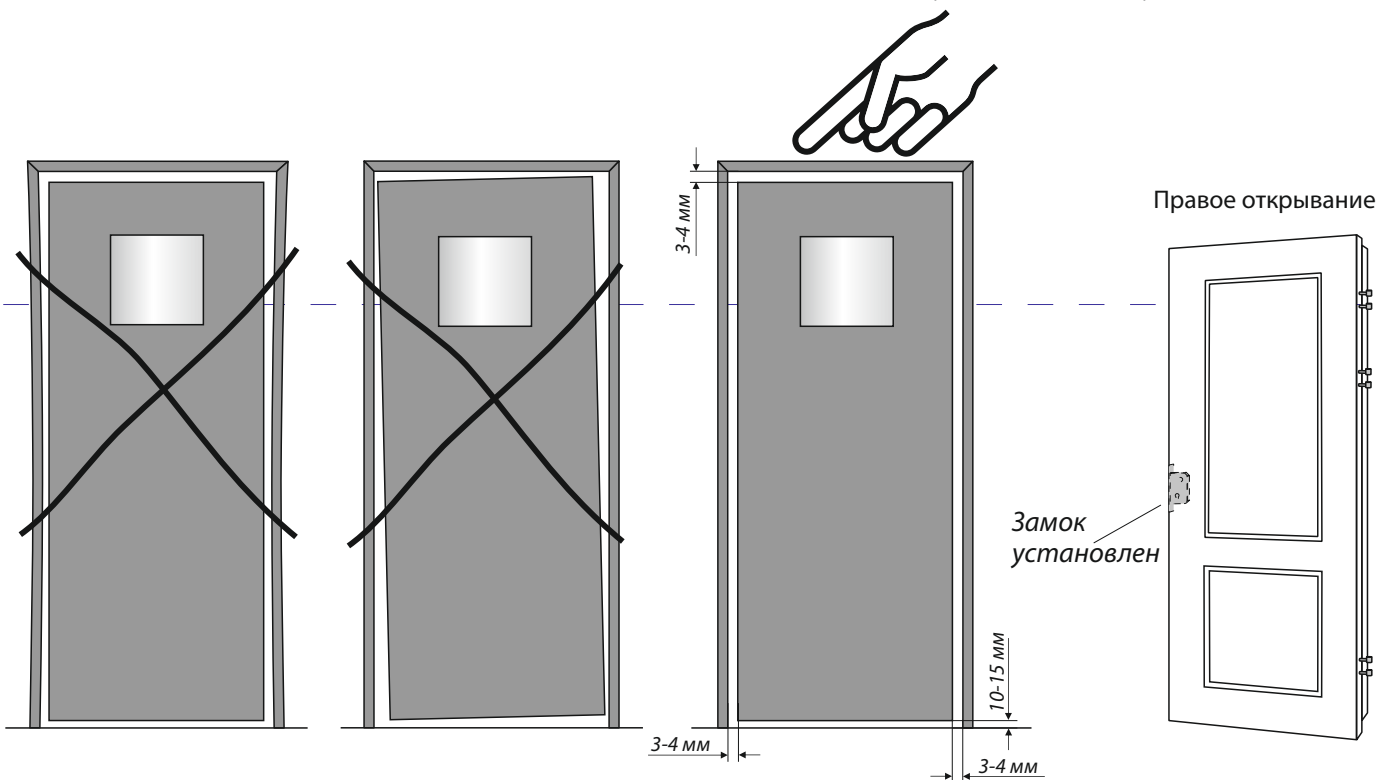
Выставьте дверную коробку по уровню, совмещая наружный край коробки с углом стены, как это показано на рисунке, такое расположение коробки позволит добиться максимального угла открывания.

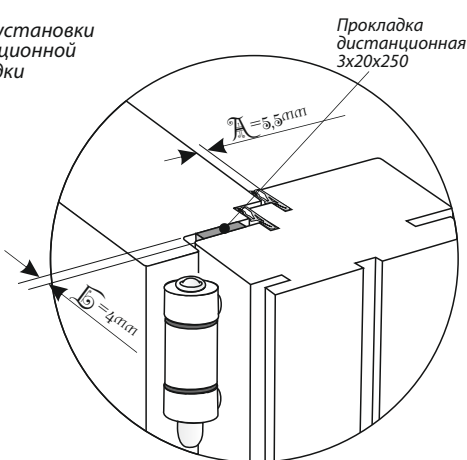
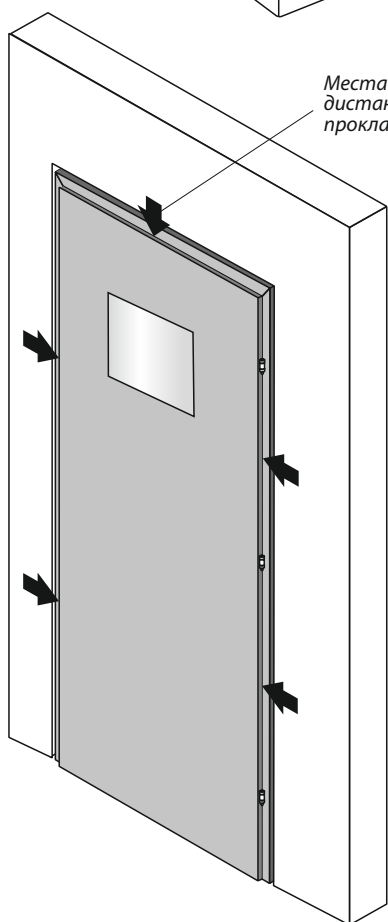
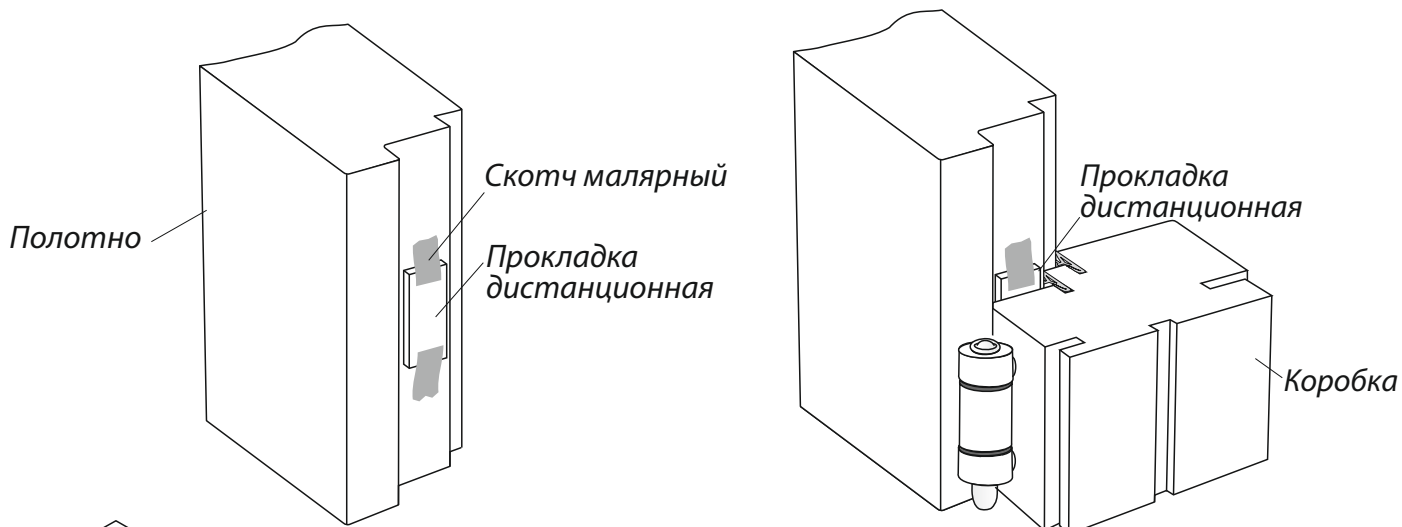
Установка дверной коробки в проем





Навешивание полотна на дверную коробку





Внимание! При навешивании полотна важно знать, что следует правильно отрегулировать зазоры путем вкручивания и выкручивания. Зазор **А** — между полотном и коробкой до прижатия уплотнителя. Зазор **Б** — между крепёжной петлей полотна и коробкой.

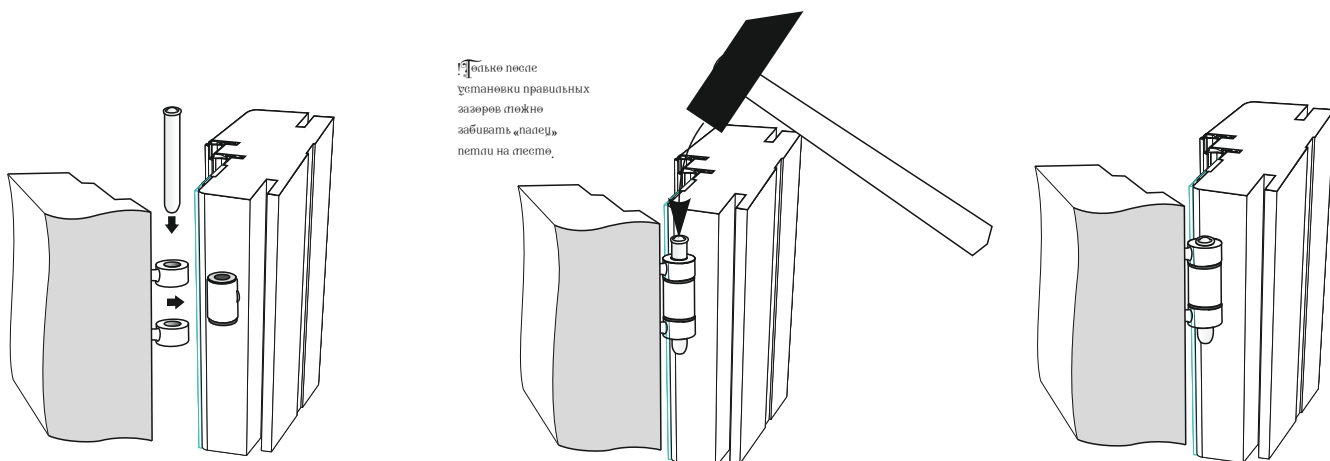
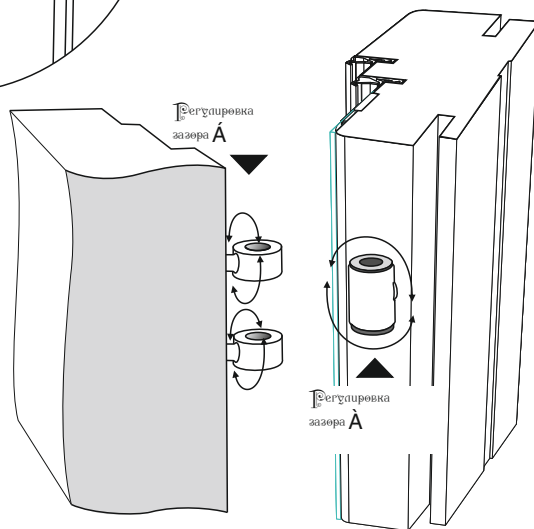
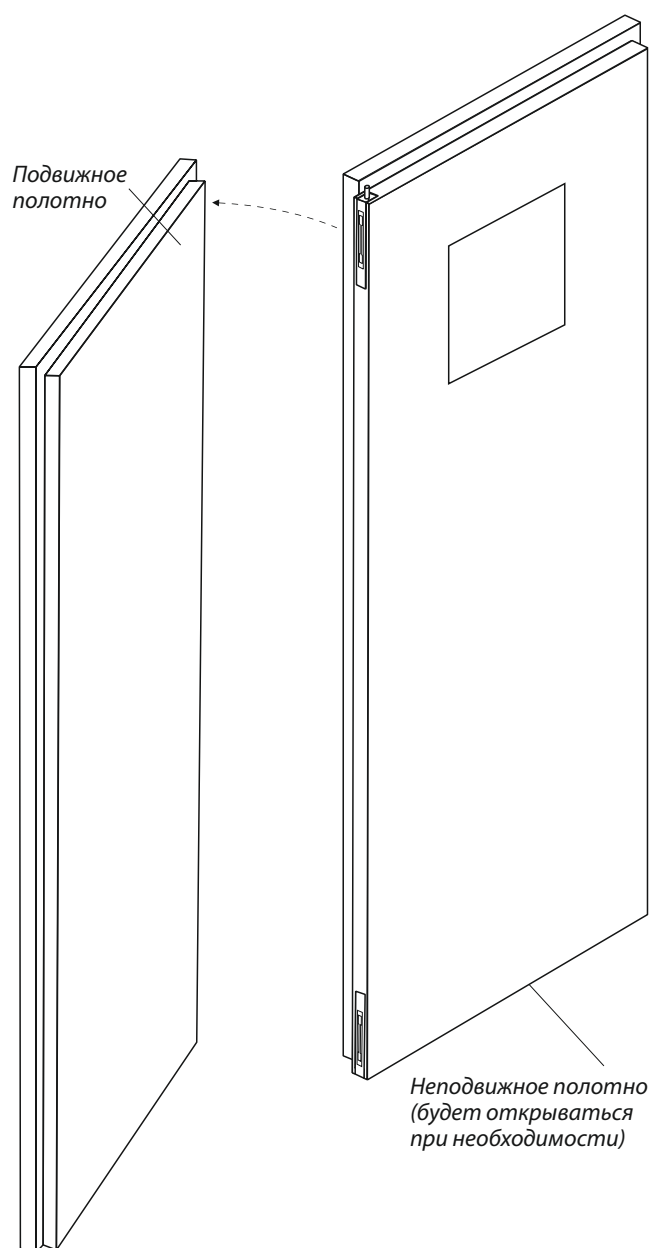
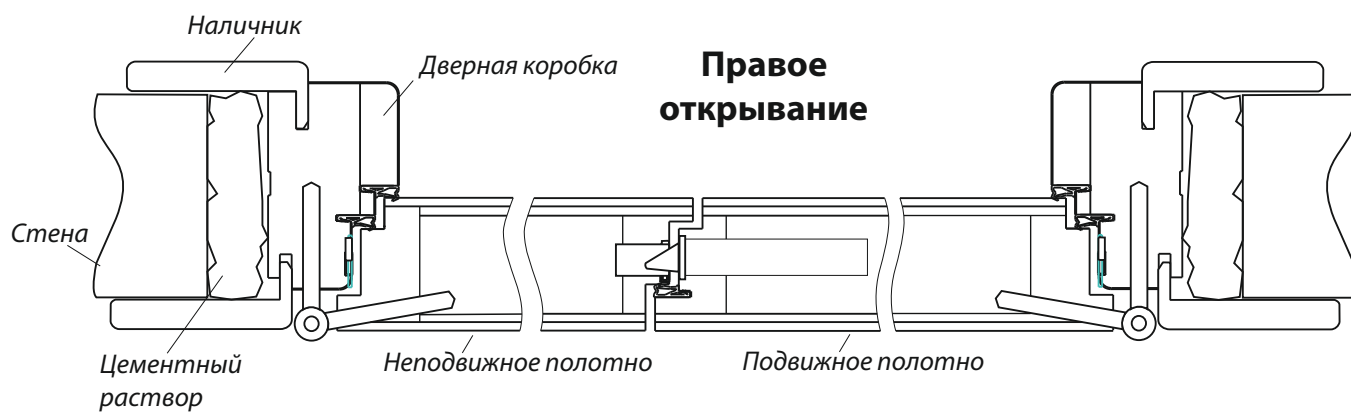


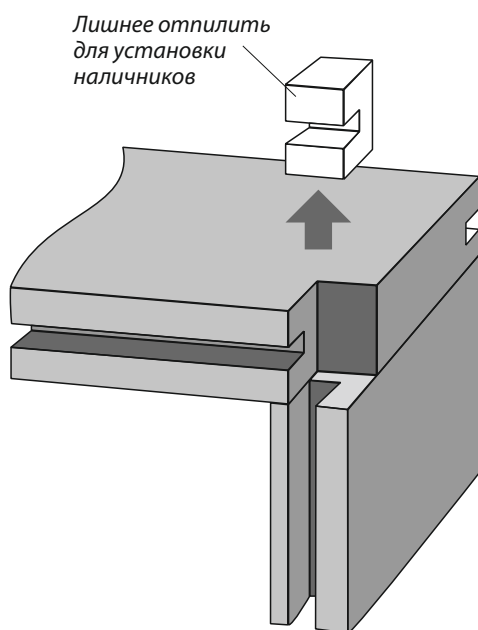
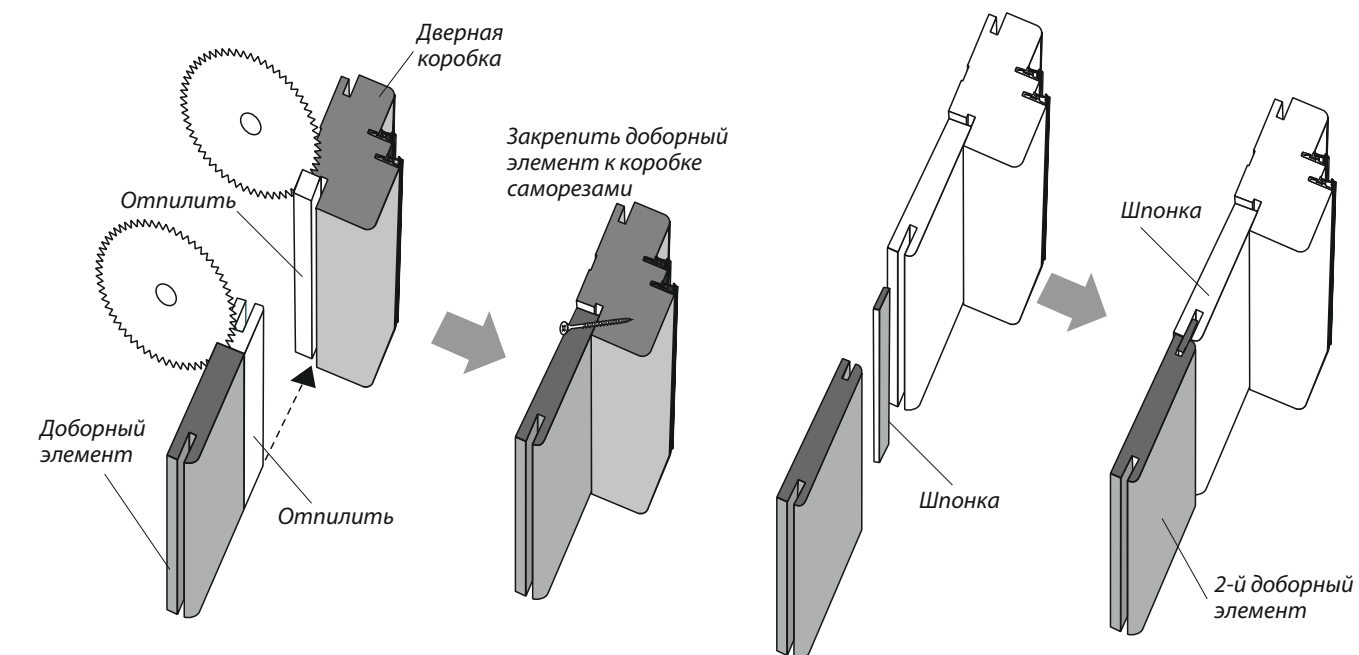
Схема сборки двустворчатой двери



При установке двустворчатой двери проверьте совпадение плоскостей створок и углов схождения полотен, зазор между полотнами 3-4 мм.

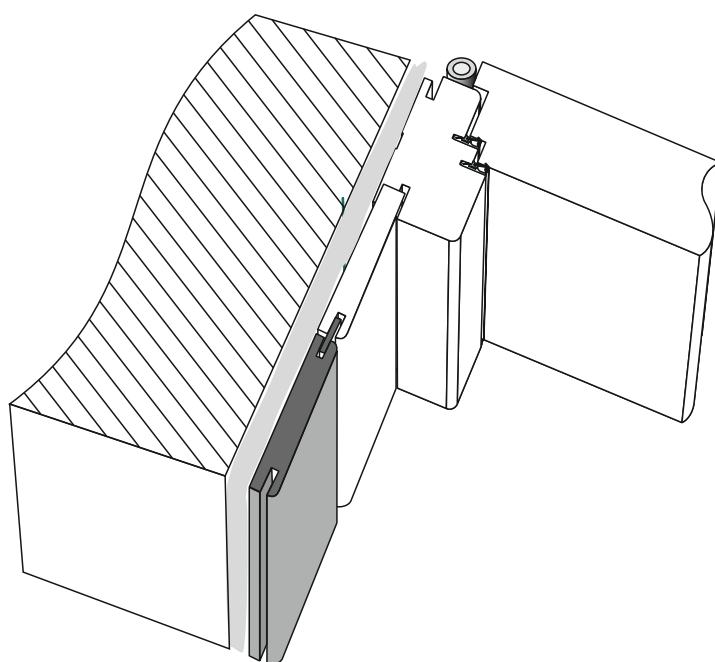
В монтажный комплект входит штатная дверная коробка шириной 88мм. Если толщина стены превышает ширину коробки, то можно воспользоваться опцией 3 - доборный элемент.

Установка доборного элемента в случае толщины стены от 95 мм

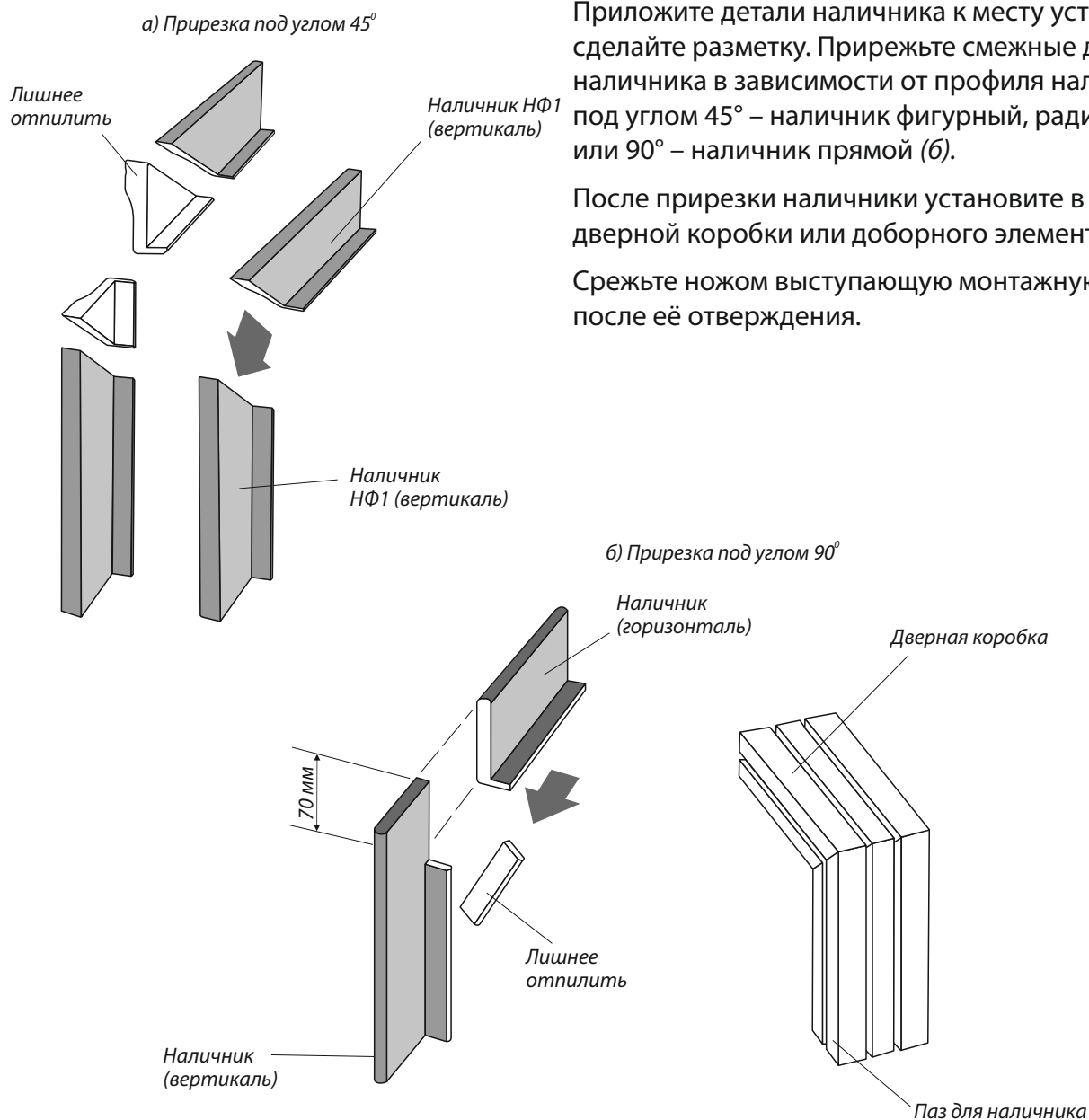


Нарастите ширину коробки до толщины стены при помощи доборного элемента.

Установите доборный элемент с обратной стороны открывания двери.



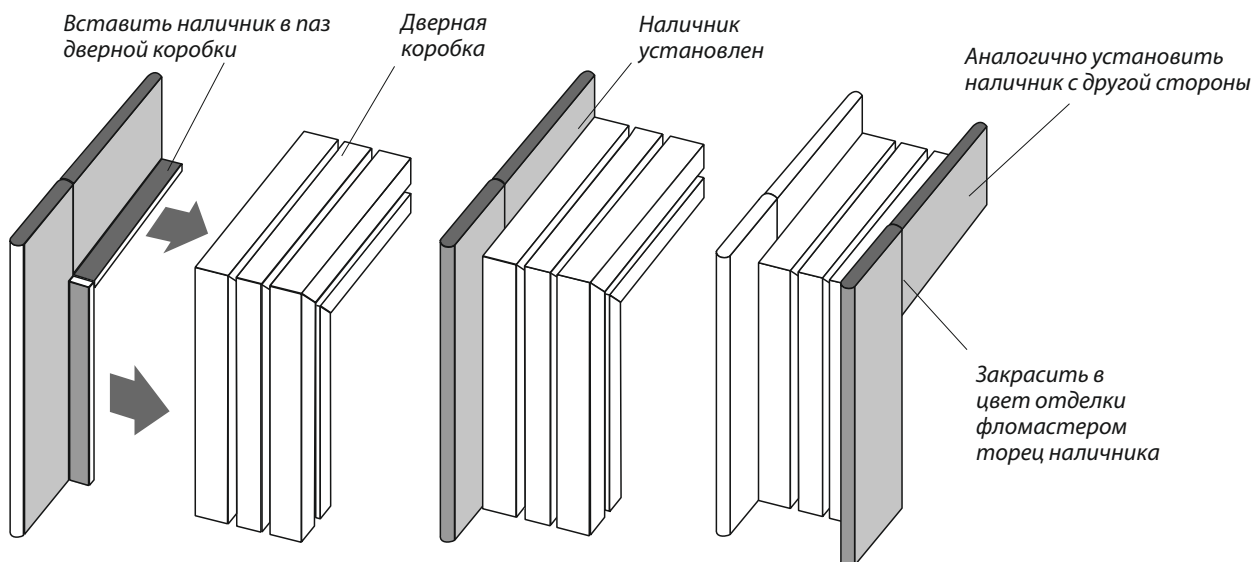
Установка наличников



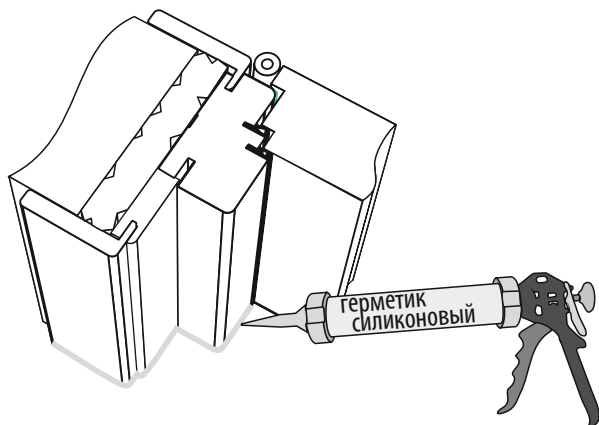
Приложите детали наличника к месту установки, сделайте разметку. Прирежьте смежные детали наличника в зависимости от профиля наличника под углом 45° – наличник фигурный, радиусный (а) или 90° – наличник прямой (б).

После прирезки наличники установите в пазы дверной коробки или доборного элемента.

Срежьте ножом выступающую монтажную пену после её отверждения.

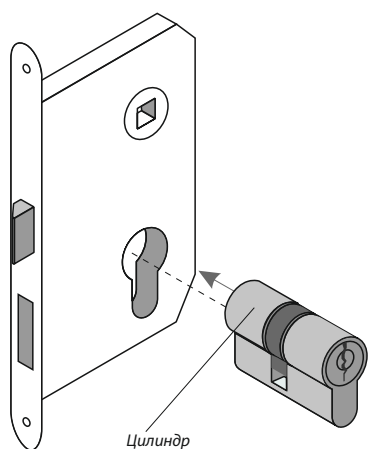


Защита дверной коробки от влаги



Во избежание попадания влаги рекомендуется по всей длине сопряжения дверной коробки, доборного элемента, наличника с полом нанести непрерывно силиконовый герметик.

Установка лицевой фурнитуры



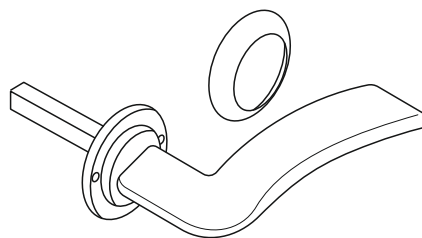
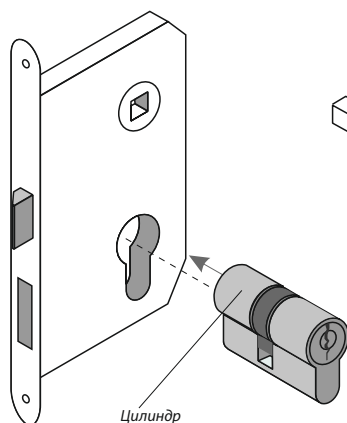
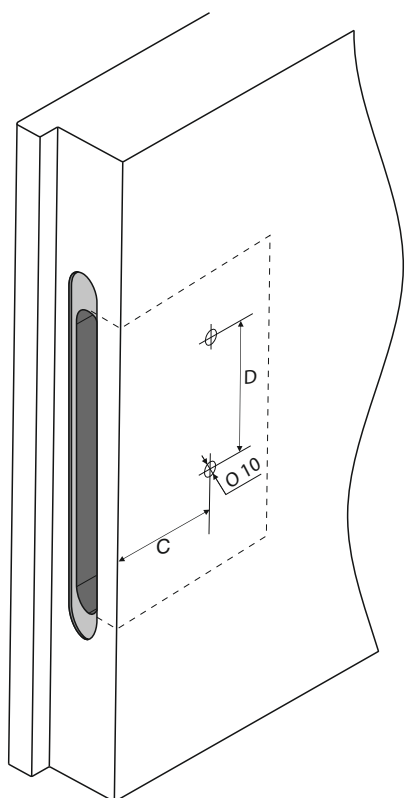
При фиксации для запираения ключом:

- вырежьте отверстие в полотне по форме цилиндрического механизма;
- установите цилиндрический механизм.

Установите лицевую фурнитуру: Выньте замок и произведите разметку положения отверстия по размерам замка. Просверлите отверстие насквозь (\varnothing 5...8 мм).

Расширьте отверстие сверлом 15 мм с одной стороны НЕ НАСКВОЗЬ, затем с другой.

Установите ручки.



ВАЖНО!

При выборе лицевой фурнитуры нужно учитывать длину квадрата для ручки или защелки, так как в большинстве случаев они рассчитаны на двери толщиной не более 40мм. Если квадрат не подходит по длине к толщине полотна, то его можно приобрести отдельно.