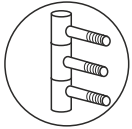


Двери противопожарные звукоизоляционные RW 36 dB.

Предел огнестойкости EI 30. С установленной в заводских условиях фурнитурой, соответствуют требованиям технического регламента о требованиях пожарной безопасности (ФЗ №123), ГОСТ Р53307-2009.

Штатная комплектация фурнитурой дверного блока:

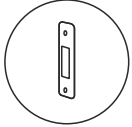
Однопольная дверь:



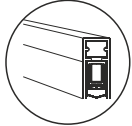
- 3 усиленные свертные петли (рамная часть установлена в коробке, створные в полотне)



- замок (Италия) механический, установлен в полотне



- ответная планка, установлена в коробку

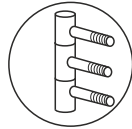


- порог-гильотина, 1 шт



- саморезы 3,5x45 (4 шт.)

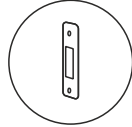
Двупольная дверь:



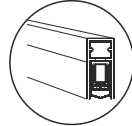
- 6 усиленных свертных петель



- замок (Италия) механический, под цилиндр установлен в активном полотне



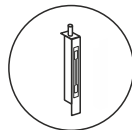
- ответная планка, установлена в пассивном полотне



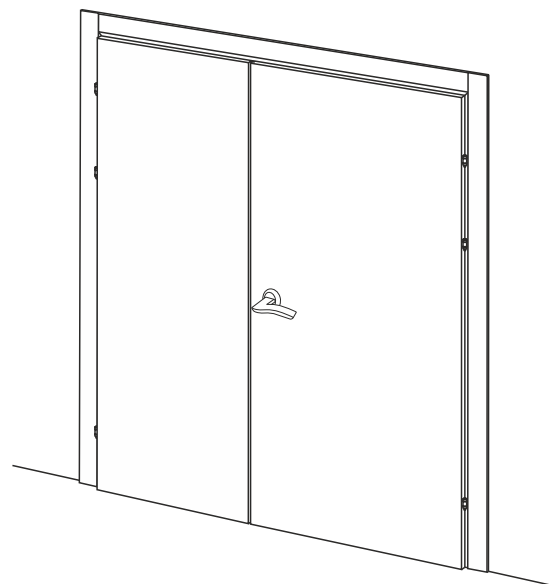
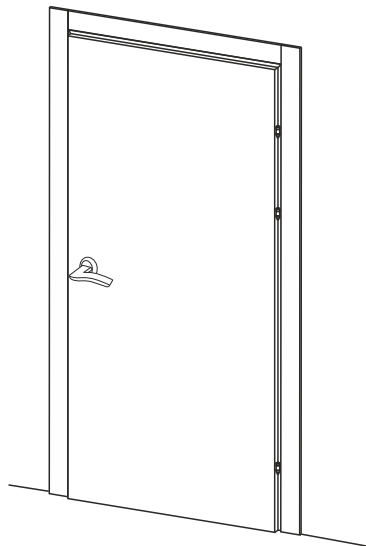
- порог-гильотина 2 шт, установлены в активном и пассивном полотне



- саморезы 3,5x45 (4 шт.)



- 2 ригеля
- ответная планка, установлены в пассивном полотне



УВАЖАЕМЫЙ ПОКУПАТЕЛЬ!

ООО «Фальцгебель» благодарит Вас за приобретение нашей продукции. Это изделие сделано для Вас. Мы гордимся его дизайном, техническим исполнением и качеством изготовления. При правильной установке и соответствующем уходе срок эксплуатации более 10 лет. Вся информация, изложенная в инструкции, может быть изменена и дополнена без предварительного уведомления.

Инструкция по установке



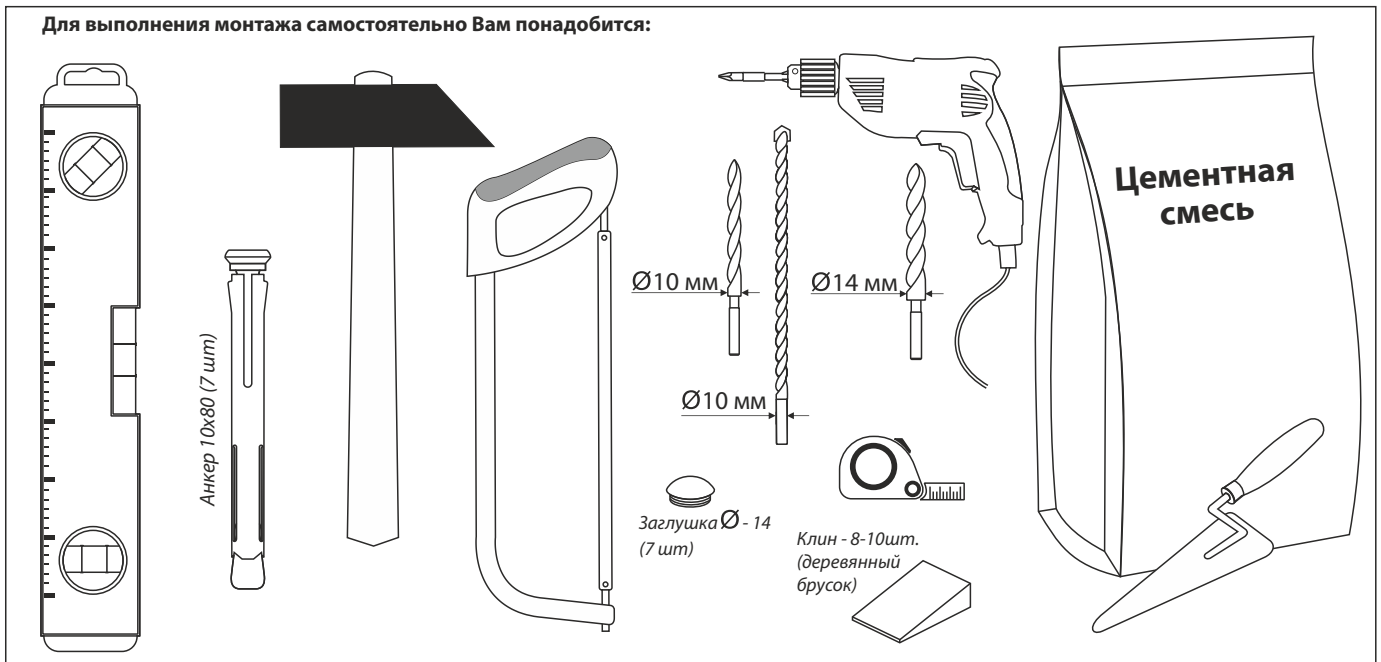
Для проведения монтажных работ дверей противопожарных необходимо иметь лицензию МЧС.

Рекомендуем.

Доверить монтаж специалистам у которых имеется лицензия МЧС на монтаж. Телефоны и адреса наших дилеров перечислены на сайте www.kddverifg.ru в разделе «Где купить». В случае несоблюдения требований настоящей инструкции, повреждения продукции в результате неквалифицированных действий при монтаже дверного блока могут возникнуть трудности в получении гарантийных услуг.

Если Вы решили выполнить монтаж самостоятельно, необходимо внимательно изучить инструкцию и следовать ее рекомендациям.

Устанавливать двери после завершения отделочных работ. Дверные блоки выполняются в дорогостоящей интерьерной отделке, риск повреждения которой повышается в случае проведения строительных (отделочных) работ после установки дверных блоков. Не допускается применение скотча (любых разновидностей) для защиты изделий при проведении строительных работ и др.

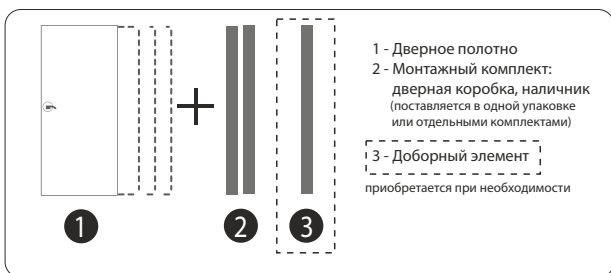


Последовательность установки и сборки дверного блока

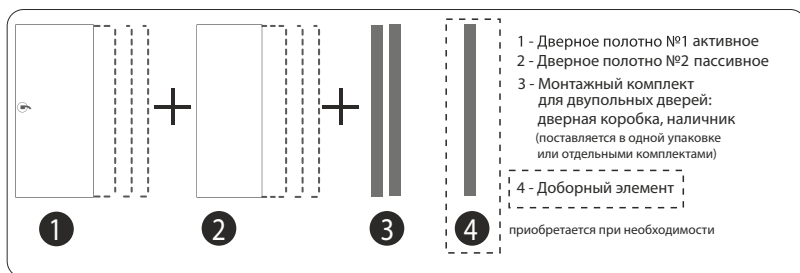
Проверка необходимых комплектов для сборки и установки дверного блока.....	3
Подготовка дверного проема.....	3
Подготовка дверной коробки.....	4
Установка дверной коробки в проем.....	5-6
Навешивание полотна на дверную коробку.....	6-7
Установка доборного элемента в случае толщины стены от 95 мм.....	9
Установка наличника.....	10
Защита дверного блока от влаги.....	11
Тип фиксации двери.....	11
Установка лицевой фурнитуры.....	12

Проверка комплектации для сборки и установки дверного блока

Комплектация однопольной двери



Комплектация двухпольной двери



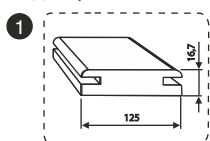
Дверь противопожарная состоит из коробки и навешенного на нее полотна.

Дверь оснащена: - уплотнитель эластичный
- уплотнитель терморасширяющийся

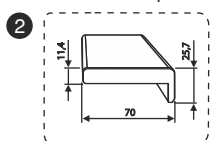
Фурнитура: - усиленные ввертные петли ОТЛАВ, замок механический

• ДОПОЛНИТЕЛЬНЫЕ КОМПЛЕКТУЮЩИЕ ИЗДЕЛИЯ НЕ ВХОДЯЩИЕ В КОМПЛЕКТ ДВЕРЕЙ

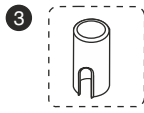
1. Доборный элемент



2. Наличник Г-образный



3. Колпачок декоративный для петель - 2 вида цвета.

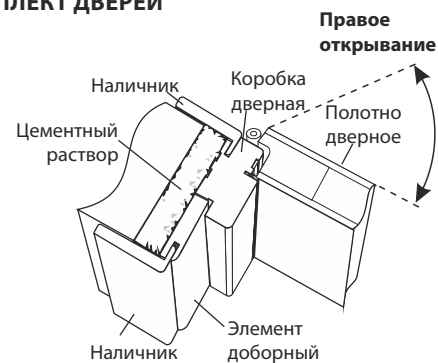
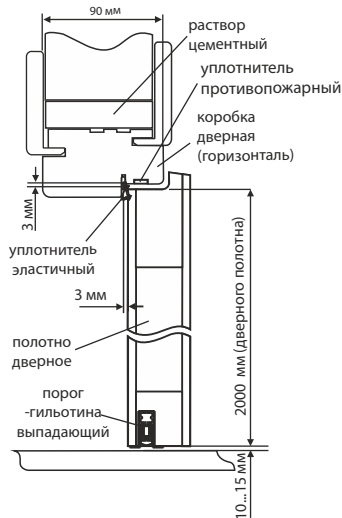


Доборные элементы:
Если ширина стены, в которую устанавливаются двери более 90 мм, то для облицовывания ширины стены предлагаются «доборные элементы».

Стандартная ширина «доборного элемента» - 125 мм.

Комплекты «доборных элементов».

Ширина стены (не более), мм	Необходимое количество комплектов «доборных элементов»
90	0
200	1
325	2
450	3
575	4
700	5
825	6
950	7
1075	8



Подготовьте рабочую зону

Выделите место для сборки дверной коробки на ровном полу площадью 2500x1500 мм и расстелите мягкий материал, например, картон, полиэтиленовую пленку от упаковки дверного полотна.

Подготовка дверного проема

Проверьте проём на соответствие размерам, указанным в табл. 1

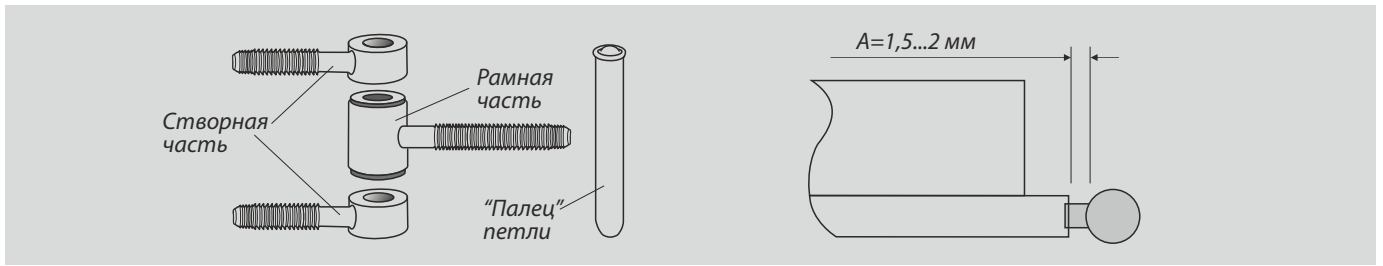
Приведите размеры проёма в соответствие с размерами из табл. 1, с помощью монтажного бруска (доска из массива, лист ДВП, лист ГВЛ).

Размеры

Таблица 1

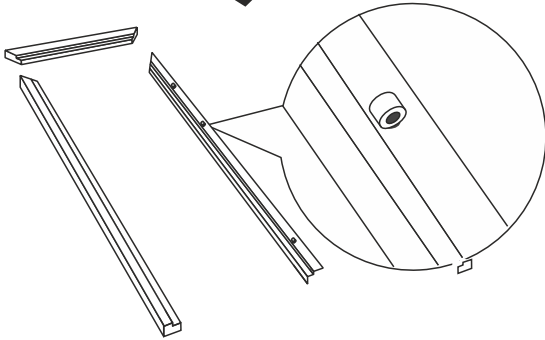
Обозначение СНиП >	21-7	21-8	21-9	21-10	21-13	21-15	21-17	
Размеры, мм	Полотна		2000					
	ГОСТ 6629-88	Высота	2000					
		Ширина	600	700	800	900	2x600	2x700
	Проема	Ширина	690-710	790-810	890-910	980-1020	1290-1310	1490-1510
Высота		2050-2100						

Подготовка дверной коробки



Коробка поставляется под открывание правое или левое

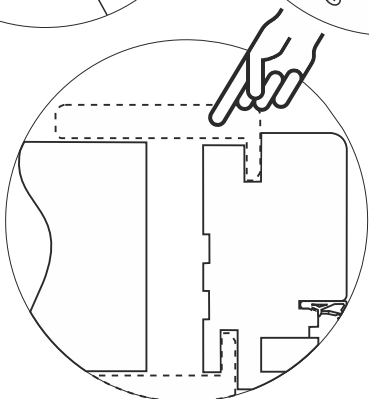
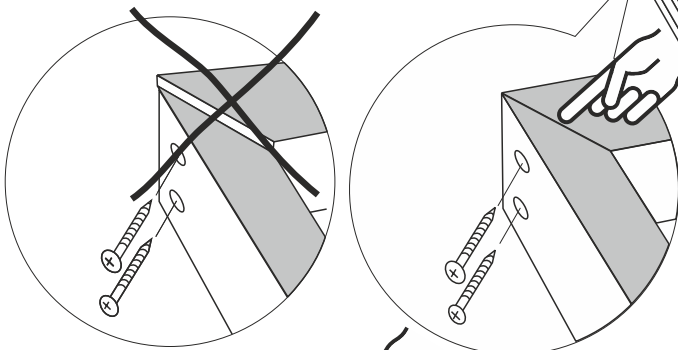
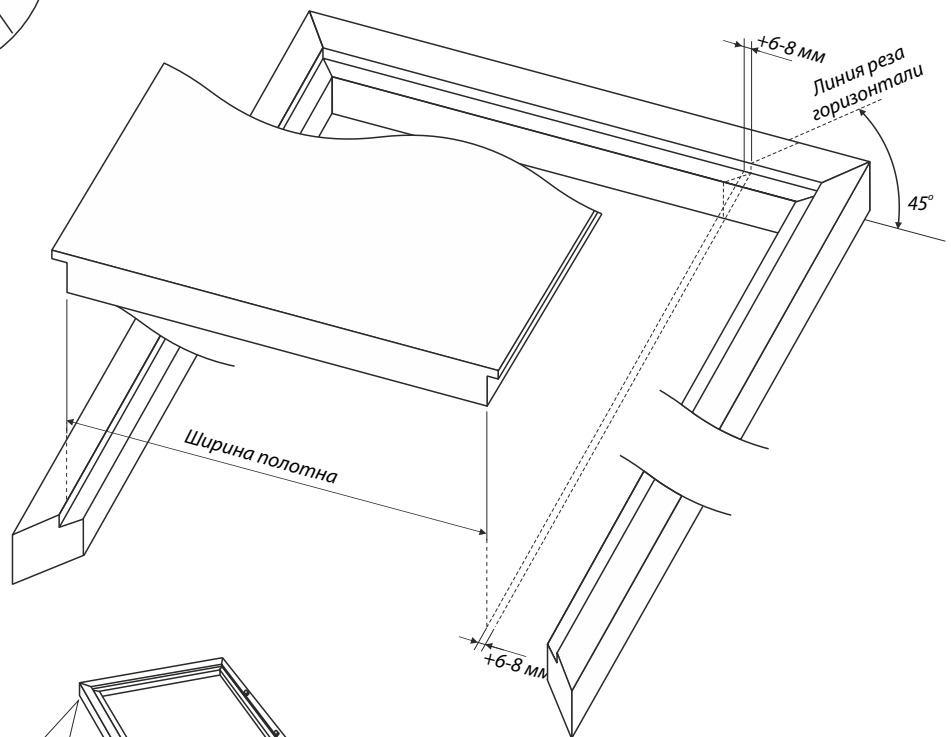
Правое открывание



Прирежьте элементы дверной коробки в размер дверного полотна по предварительно сделанной разметке.

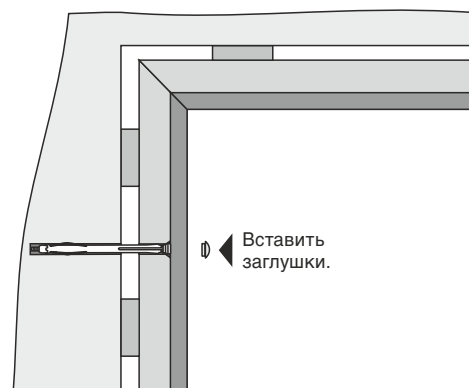
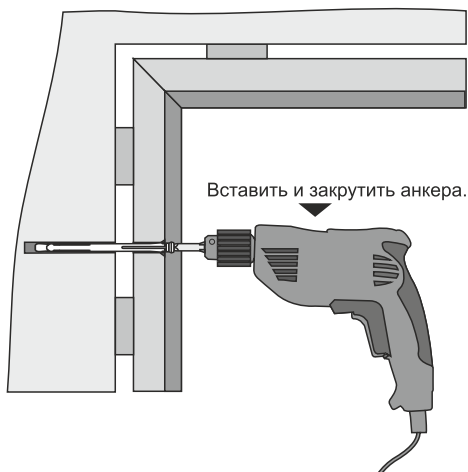
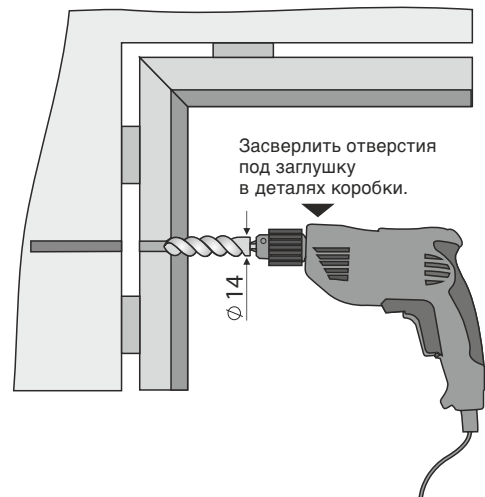
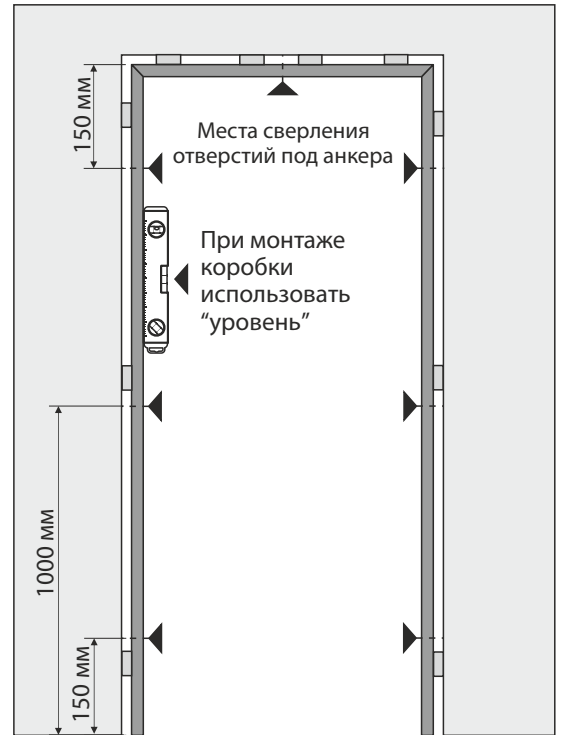
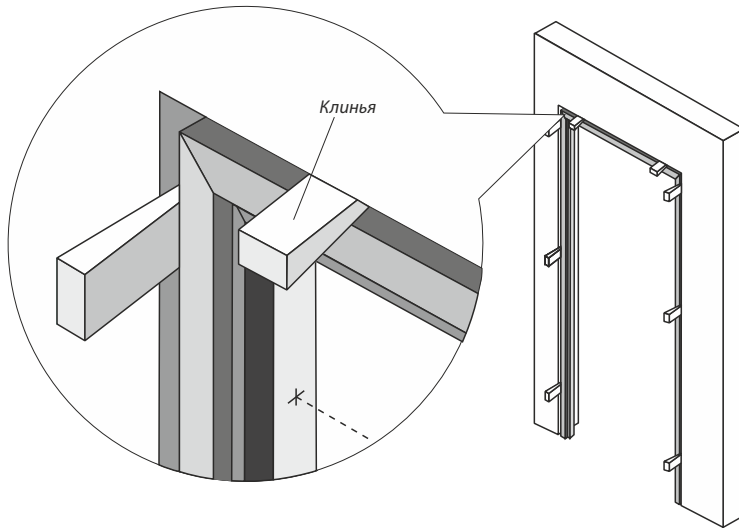
ВНИМАНИЕ!

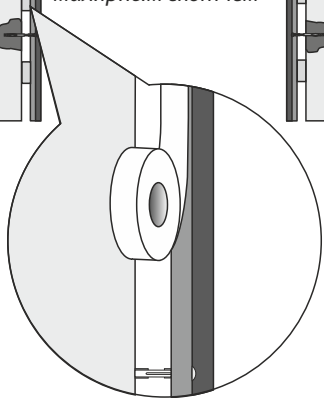
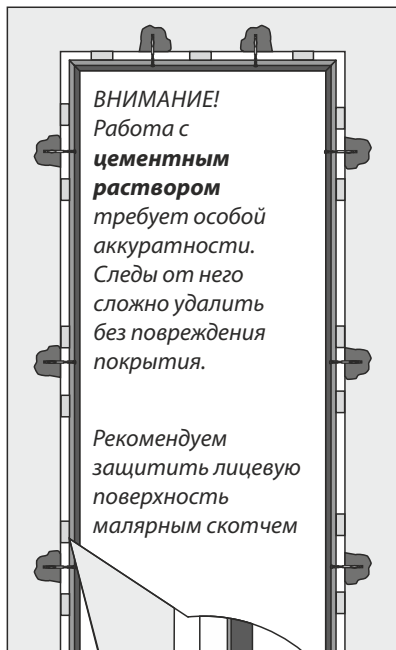
- Перед прорезкой деталей делайте разметку линий реза с учетом технологических припусков (толщины пилы) во избежание порчи элементов дверного блока.
- Рекомендуем пилить от лицевой части к задней, чтобы не сделать сколов.



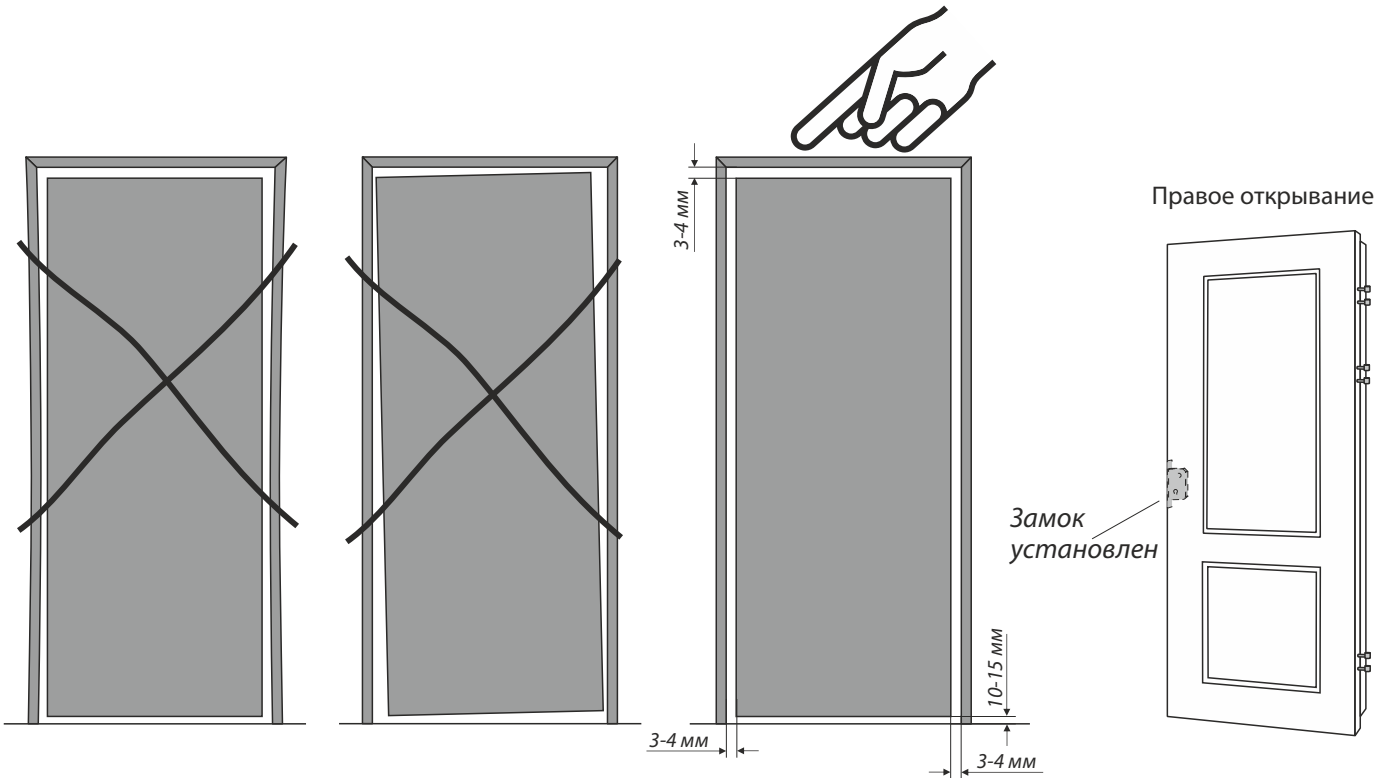
Выставьте дверную коробку по уровню, совмещая наружный край коробки с углом стены, как это показано на рисунке, такое расположение коробки позволит добиться максимального угла открывания.

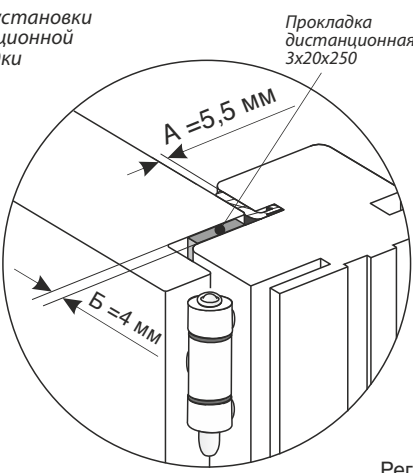
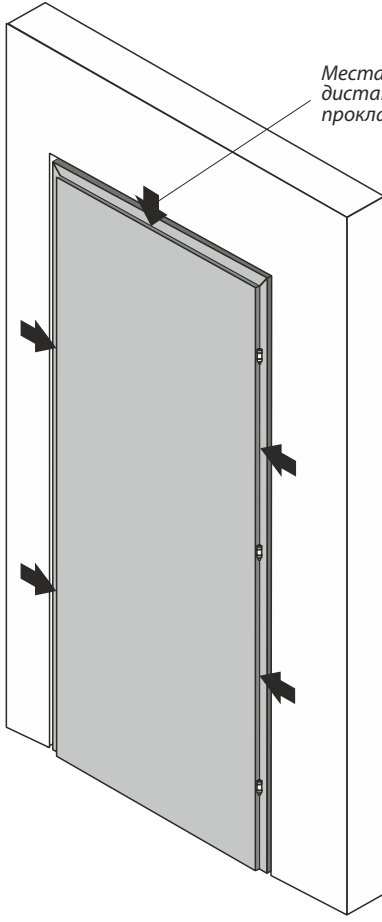
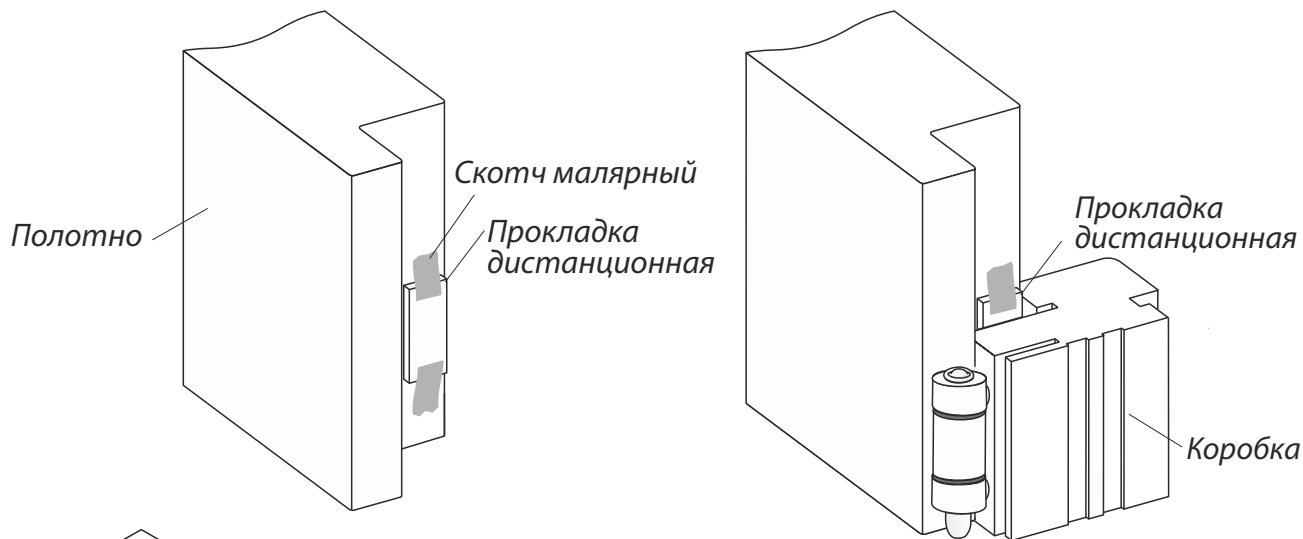
Установка дверной коробки в проем





Навешивание полотна на дверную коробку





Внимание! При навешивании полотна важно знать, что следует правильно отрегулировать зазоры путем вкручивания и выкручивания. Зазор А между полотном и коробкой до прижатия уплотнителя. Зазор Б между кромкой полотна и коробкой.

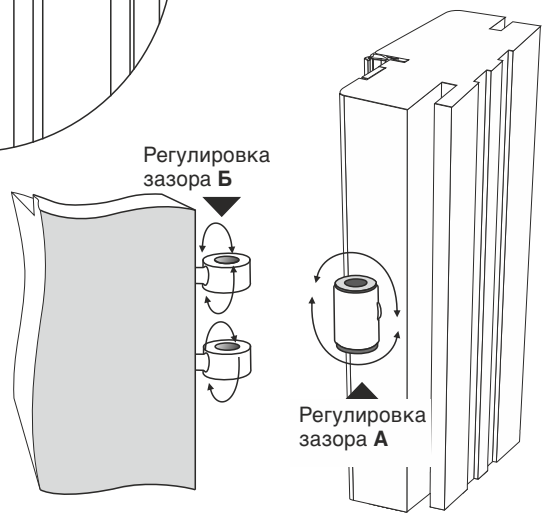
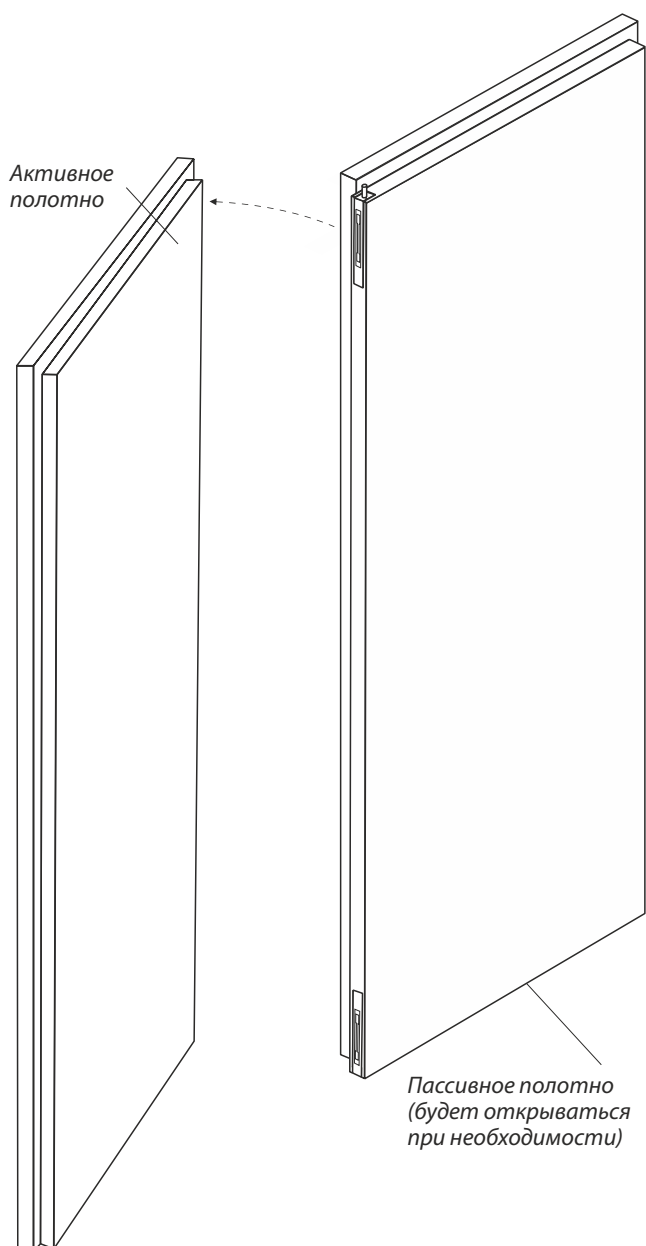
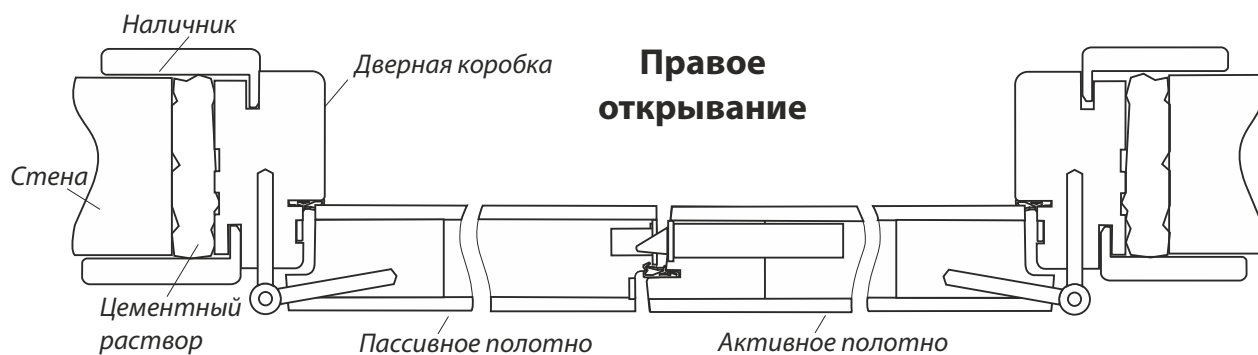


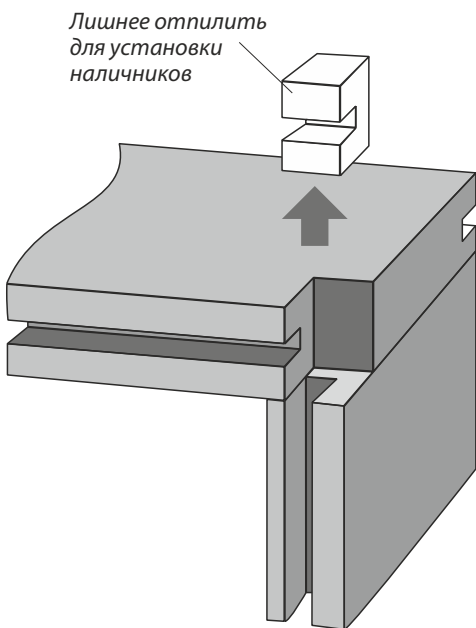
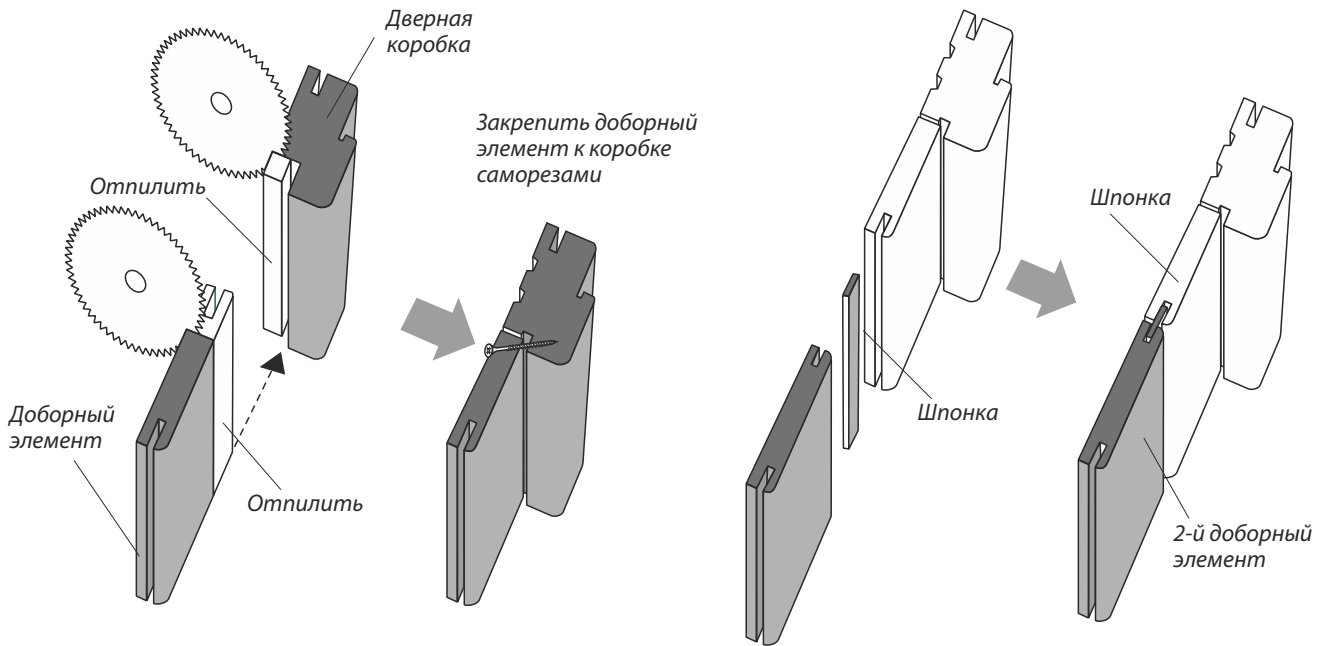
Схема сборки двустворчатой двери



При установке двустворчатой двери проверьте совпадение плоскостей створок и углов схождения полотен, зазор между полотнами 3-4 мм.

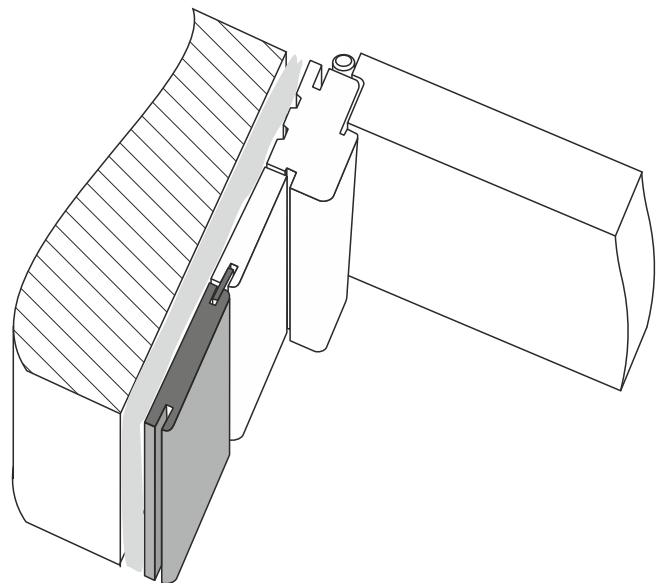
В монтажный комплект входит штатная дверная коробка шириной 88мм. Если толщина стены превышает ширину коробки, то можно воспользоваться опцией 3 - доборный элемент.

Установка доборного элемента в случае толщины стены от 95 мм

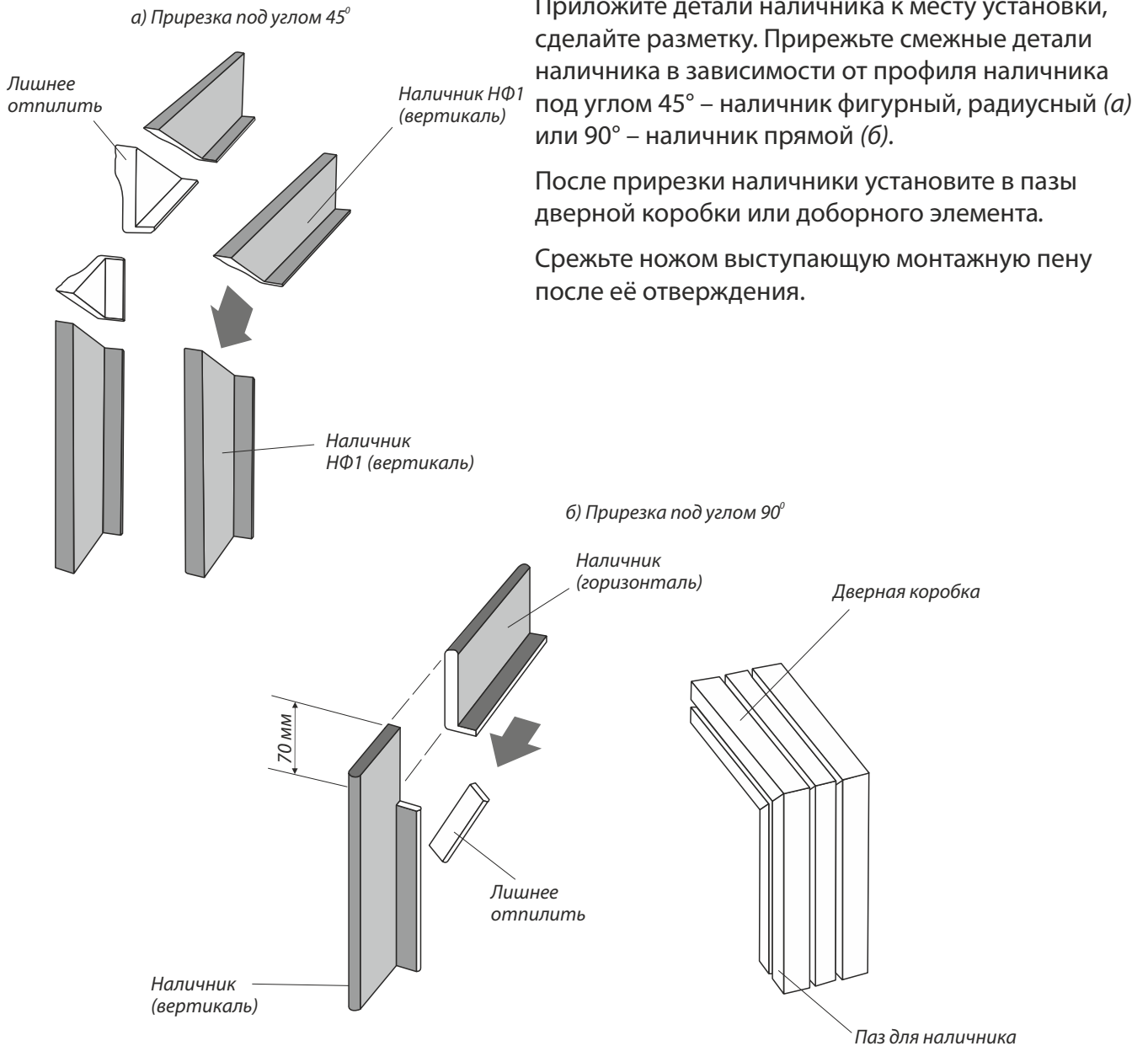


Нарастите ширину коробки до толщины стены при помощи доборного элемента.

Установите доборный элемент с обратной стороны открывания двери.



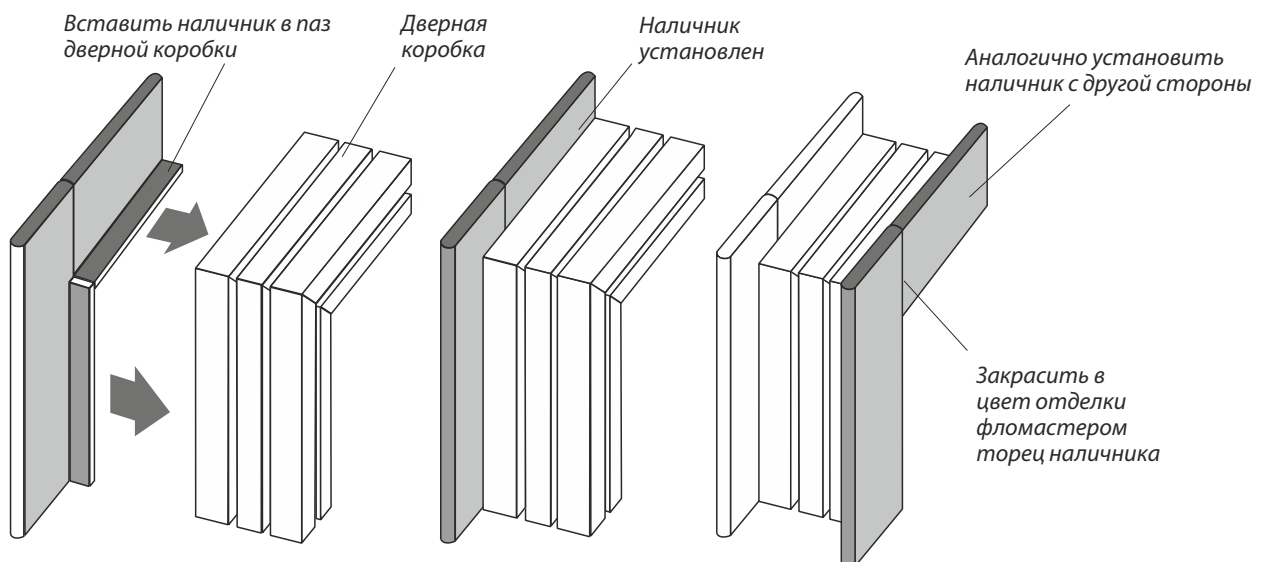
Установка наличников



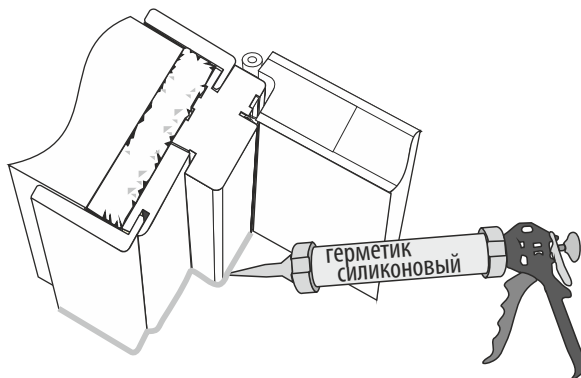
Приложите детали наличника к месту установки, сделайте разметку. Прирежьте смежные детали наличника в зависимости от профиля наличника под углом 45° – наличник фигурный, радиусный (а) или 90° – наличник прямой (б).

После прирезки наличники установите в пазы дверной коробки или доборного элемента.

Срежьте ножом выступающую монтажную пену после её отверждения.



Защита дверной коробки от влаги



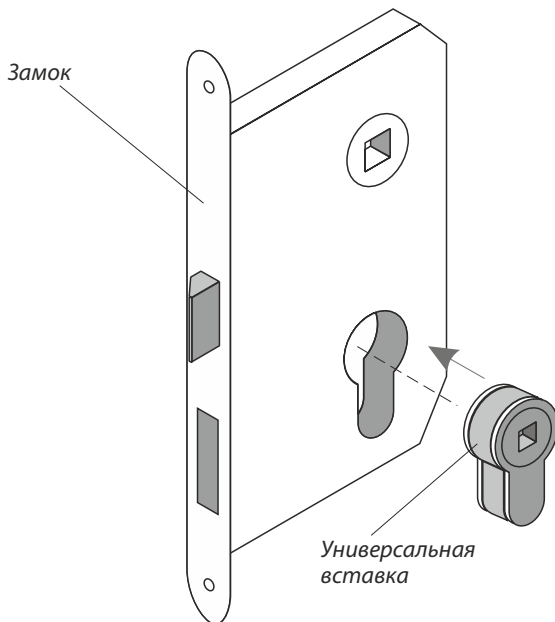
Во избежание попадания влаги рекомендуется по всей длине сопряжения дверной коробки, доборного элемента, наличника с полом нанести непрерывно силиконовый герметик.

Тип фиксации двери

Определите тип фиксации двери

Если Вы при необходимости приобретаете **универсальную вставку**, то установленный замок поддерживает все типы фиксации без замены механизма:

- замок-защелка;
- защелка WC с фиксатором;
- цилиндр под ключ.



После выбора типа запирания требуется подготовка двери:

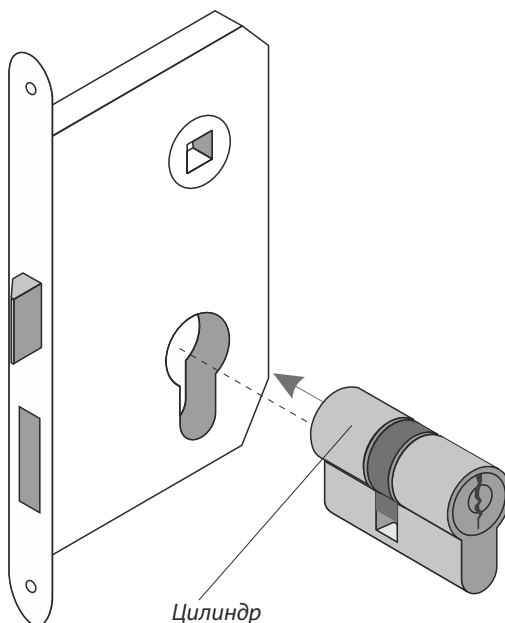
При типе запирания с фиксацией под защелку переходите к установке лицевой фурнитуры

При запирании защелкой WC с фиксатором:

- сделайте выборку по оси отверстия **универсальной вставки**;
- в отверстие вставьте шпindelь завертки.

При фиксации для запирания ключом:

- извлеките **универсальную вставку** из замка;
- вырежьте отверстие в полотне по форме цилиндрического механизма;
- установите цилиндрический механизм.

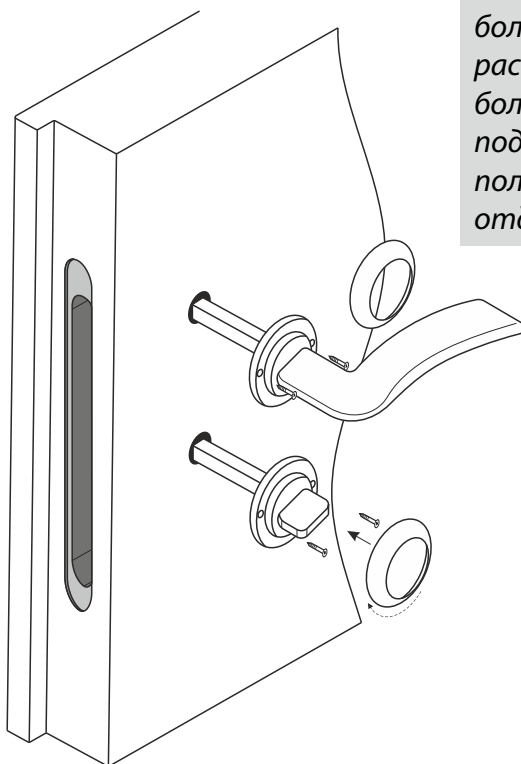
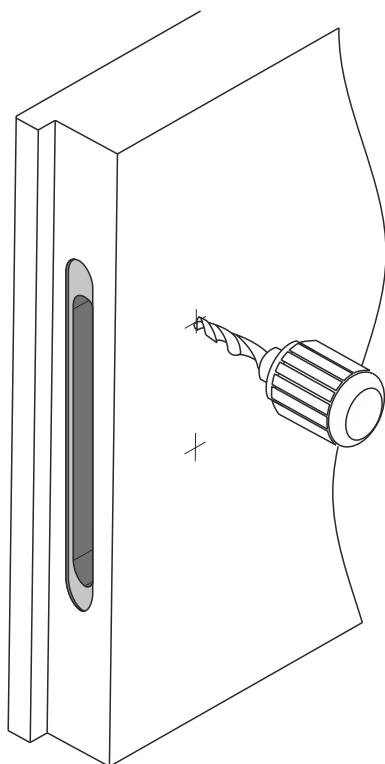
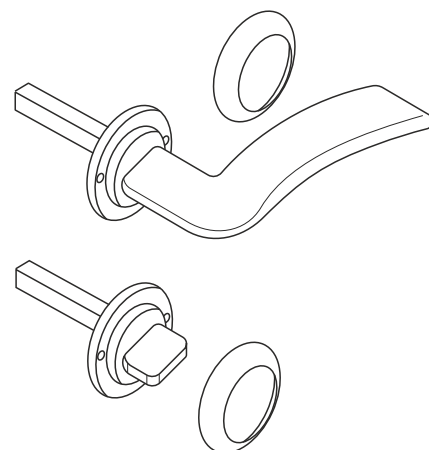
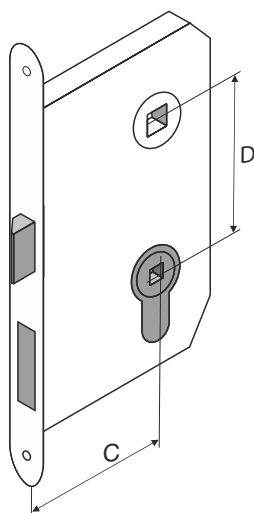
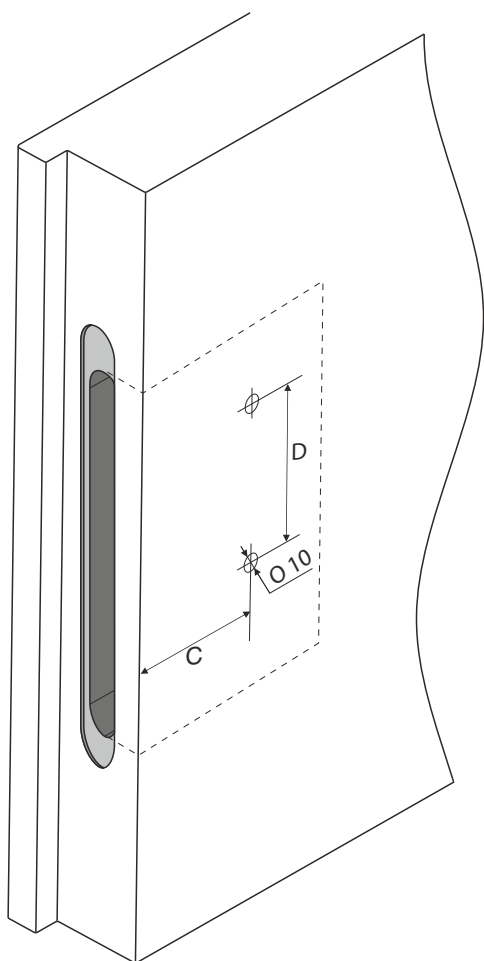


Установка лицевой фурнитуры

Установите лицевую фурнитуру: Выньте замок и произведите разметку положения отверстия по размерам замка. Просверлите отверстие насквозь ($\varnothing 5...8$ мм).

Расширьте отверстие сверлом 15 мм с одной стороны НЕ НАСКВОЗЬ, затем с другой.

Установите ручки.



ВАЖНО!

При выборе лицевой фурнитуры нужно учитывать длину квадрата для ручки или защелки, так как в большинстве случаев они рассчитаны на двери толщиной не более 40мм. Если квадрат не подходит по длине к толщине полотна, то его можно приобрести отдельно.