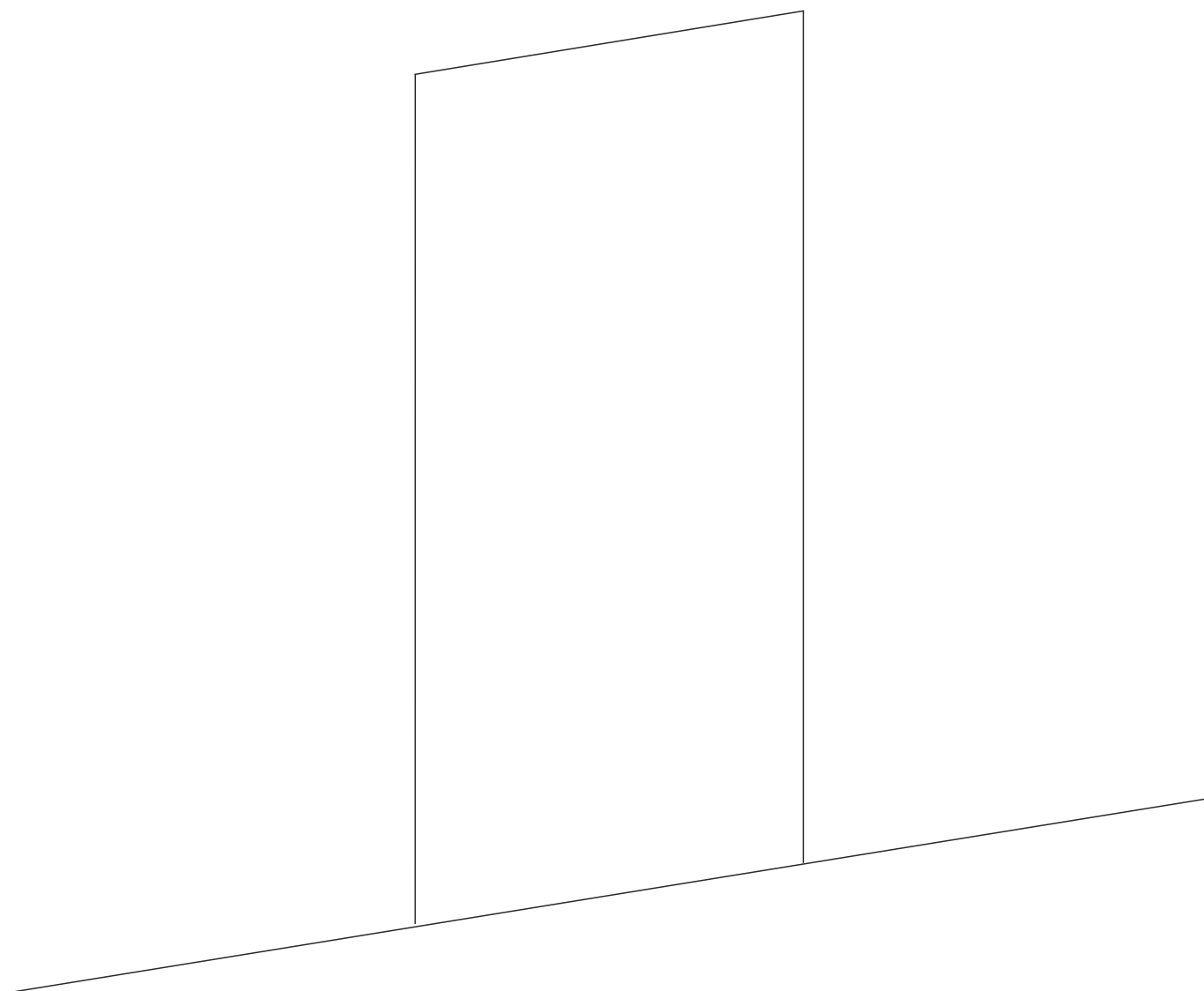


Инструкция

по установке скрытой двери (INVISIBLE)

для внутреннего использования в жилых
и общественных помещениях



УВАЖАЕМЫЙ ПОКУПАТЕЛЬ!

Мы благодарим Вас за приобретение нашей продукции. Это изделие сделано для Вас.

Мы гордимся его дизайном, техническим исполнением и качеством изготовления. При правильной установке и соответствующем уходе срок эксплуатации более 10 лет.

Вся информация, изложенная в инструкции, может быть изменена и дополнена без предварительного уведомления.

Инструкция по установке



Рекомендуем.

Доверить монтаж специалистам. Телефоны и адреса дилеров перечислены на сайте www.kddverifg.ru в разделе «Где купить». В случае несоблюдения требований настоящей инструкции, повреждения продукции в результате неквалифицированных действий при монтаже дверного блока могут возникнуть трудности в получении гарантийных услуг.

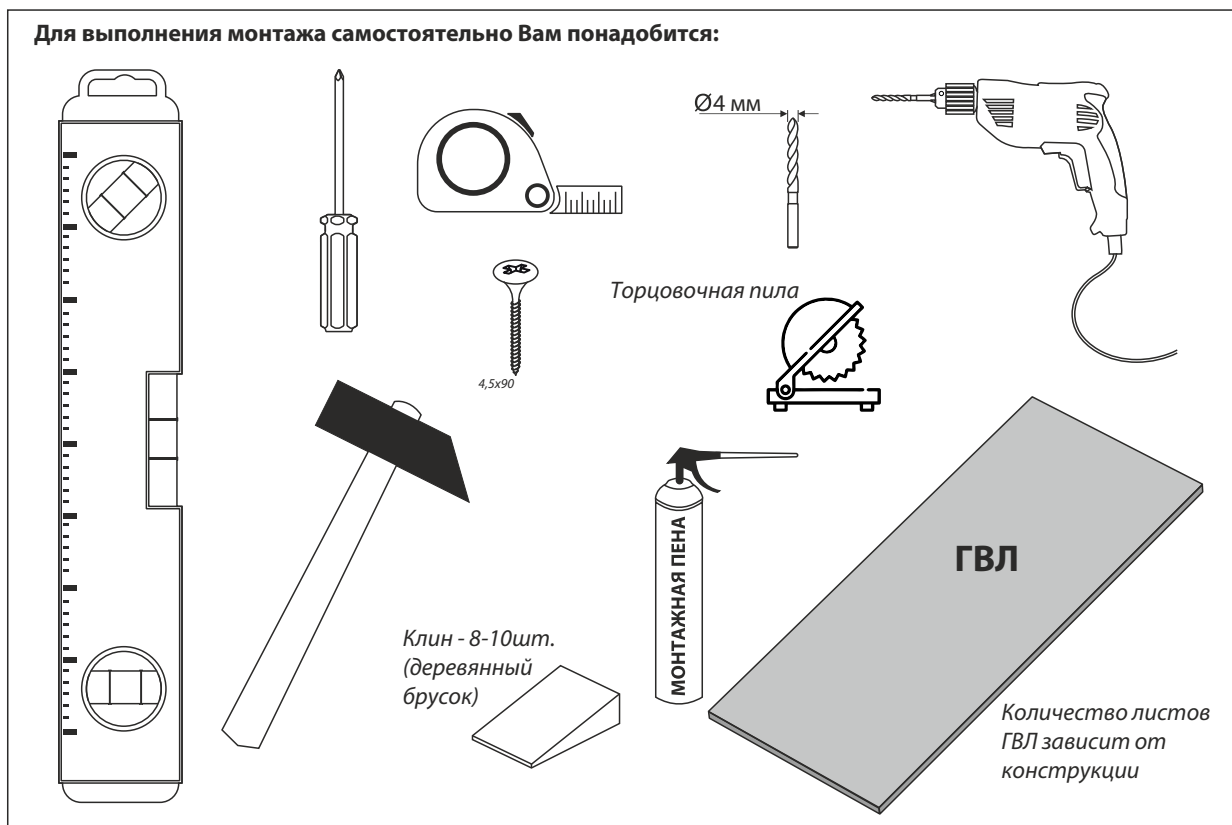
Если Вы решили выполнить монтаж самостоятельно, необходимо внимательно изучить инструкцию и следовать ее рекомендациям.

Последовательность установки и сборки дверного блока

Подготовка дверного проема.....	3
Сборка дверной коробки.....	3
Установка в проем стены.....	4
Отделка стен. Штукатурка.....	6



Для выполнения монтажа самостоятельно Вам понадобится:



Комплектация дверной коробки

В комплект входит:

дверная коробка (два вертикальных элемента с уплотнителем, верх прирезан под 45° , один горизонтальный элемент с уплотнителем, прирезан под 45° с двух сторон), саморезы (3,5x45мм) 4 шт.

Подготовьте рабочую зону

Выделите место для сборки дверной коробки на ровном полу площадью 2500x1500 мм и расстелите мягкий материал, например, картон, полиэтиленовую пленку от упаковки дверного полотна.

Подготовка дверного проема

Проверьте проём на соответствие размерам, указанным в табл. 1 .

Приведите размеры проёма в соответствие с размерами из табл. 1. Отклонения по параллельности между боковыми стенками, пола и верхней части проёма не должны превышать 3 мм, отклонения по ширине и высоте проёма 5 мм.

Размеры

Таблица 1

Обозначение СНИП >		21-7	21-8	21-9	21-10	21-13	21-...21	
Размеры, мм	Полотна ГОСТ 6629-88	Высота	2000					Образуют путем сложения ширины полотен
		Ширина	600	700	800	900	2x600	
	Проема	Ширина	700-710	800-810	900-910	1000-1010	1300-1310	
		Высота	2070-2100					

Подготовка и сборка дверной коробки

Элементы дверной коробки изготавливаются с допусками для возможности их подрезки под размеры дверного полотна.

Перед сборкой дверной коробки проверьте размеры горизонтального и вертикальных элементов относительно полотна. Для этого выложите элементы коробки, сделайте разметку на деталях и срежьте лишнее под углом 45° . (Рис. 2,3)

Соберите дверную коробку при помощи саморезов. Установите полотно и замерьте получившиеся зазоры. Допустимый зазор между полотном и коробкой 3-4мм. (Рис. 1)

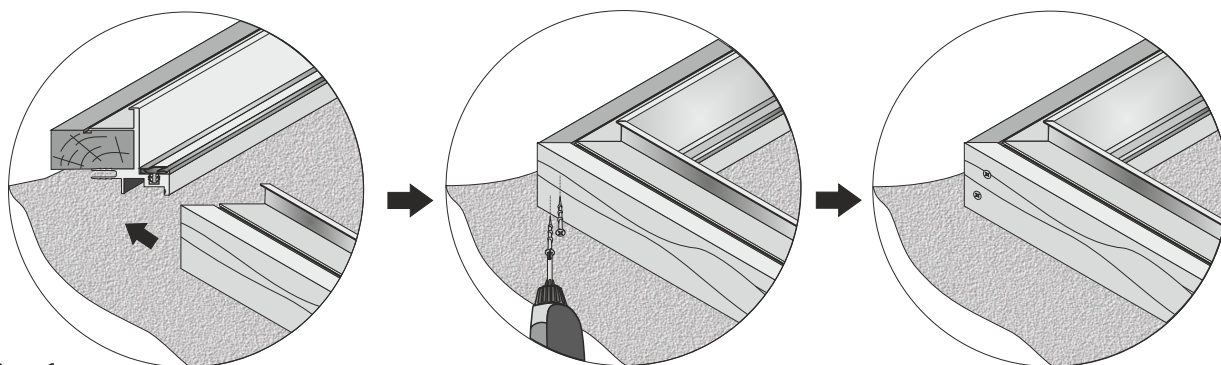


Рис.1

При необходимости прирежьте горизонтальный или вертикальные элементы дверной коробки по предварительно сделанной разметке. (Рис. 2, 3)

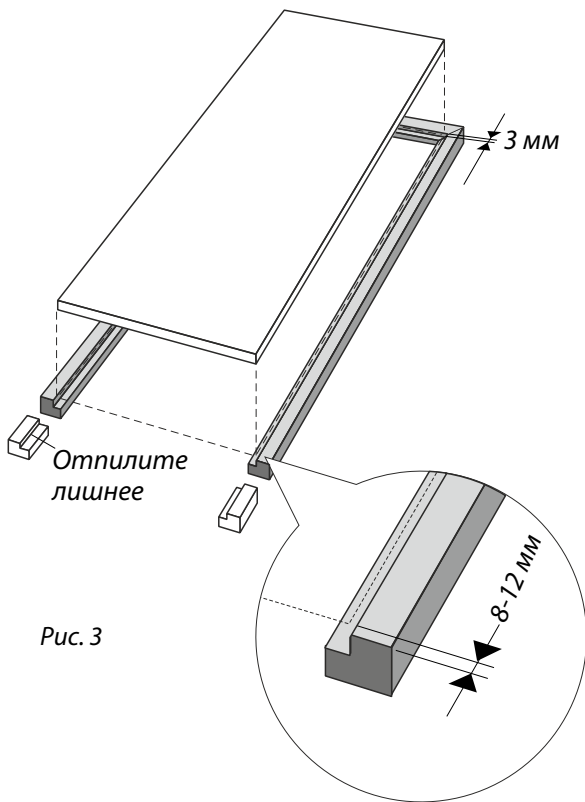


Рис. 3

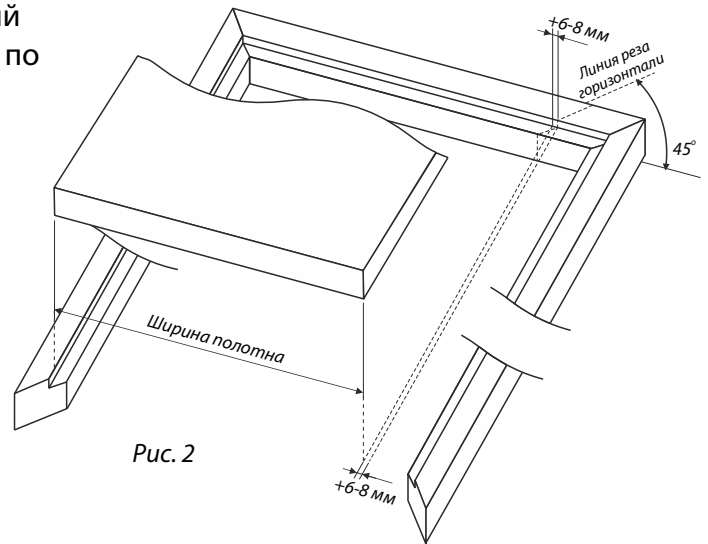


Рис. 2

ВНИМАНИЕ!

- Перед прирезкой деталей сделайте разметку линий реза с учетом технологических припусков (толщины пилы) во избежание порчи элементов дверного блока.
- Рекомендуем пилить от лицевой части к задней, чтобы не сделать сколов.

Установка в проем стены

Установку коробки в проем производите с учетом дальнейшей отделки стен (рис.4 для дверей с открыванием «на себя», рис. 4.1 для дверей с открыванием «от себя»). Размер А рассчитывается из расчета толщины ГВЛ и штукатурки (рис. 4, рис. 4.1).

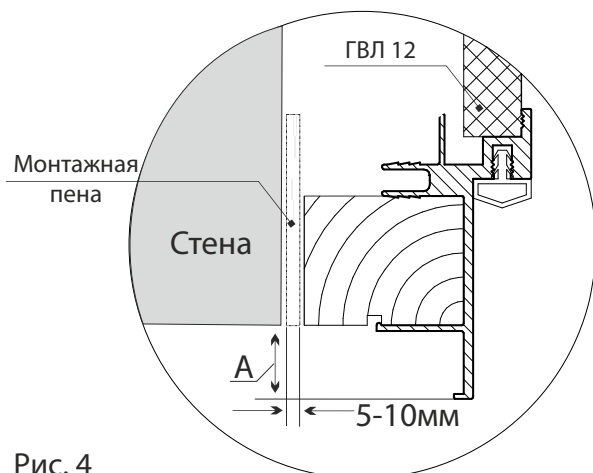


Рис. 4

прямое открывание «на себя»

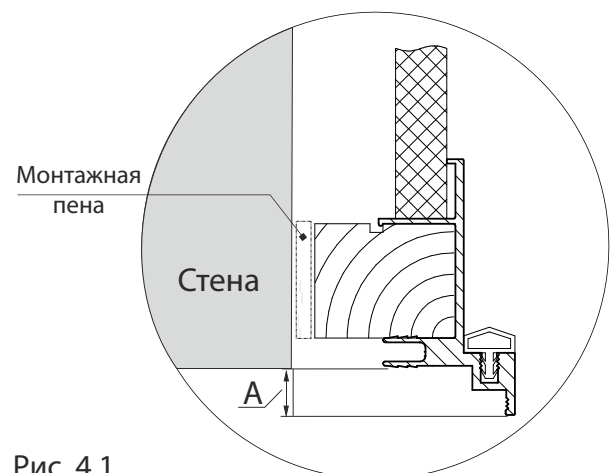


Рис. 4.1

обратное открывание «от себя»

Защитите коробку малярным скотчем на время отделки стен, как показано на рис. 5. В случае установки двери с алюминиевой кромкой защитите кромку малярным скотчем аналогично коробке (рис. 5).

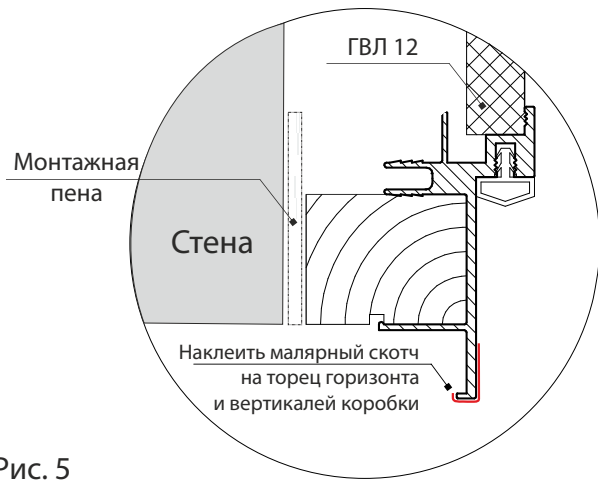


Рис. 5

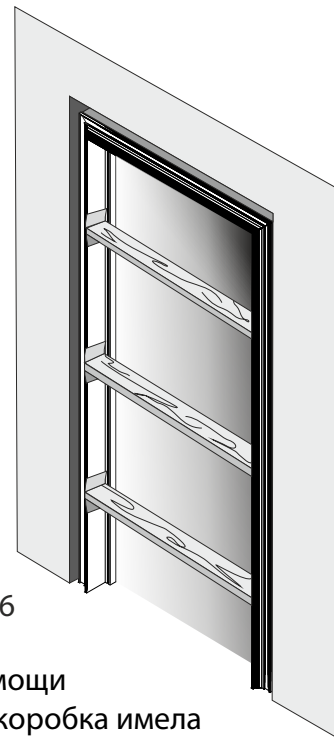


Рис. 6

Дверную коробку поместите в проем, расклиньте ее при помощи деревянных клиньев и распорок (Рис. 6) так, чтобы дверная коробка имела некоторую подвижность.

! После точной установки коробки более жестко закрепите ее в стене, подбив равномерно клинья, но не допуская искривления коробки. Заполните зазор между стеной и коробкой монтажной пеной (рис. 7,8).

Внимание! В течение 10 минут пена увеличивается до полного объема. Одного баллона монтажной пены (750 мл) должно хватить на установку 3 дверей. Если в просвете коробки нет распорок, то монтажная пена искривит элементы коробки при расширении.

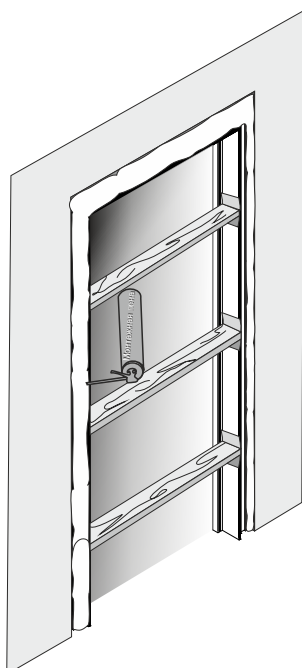


Рис. 7



Рис. 8

! Рекомендуем закрепить коробку на анкера в местах технологических отверстий под петли и ответную часть замка.

В случае монтажа доборных элементов, соберите их отдельным проемом и установите в стену (рис. 9). Закрепите с помощью монтажной пены.

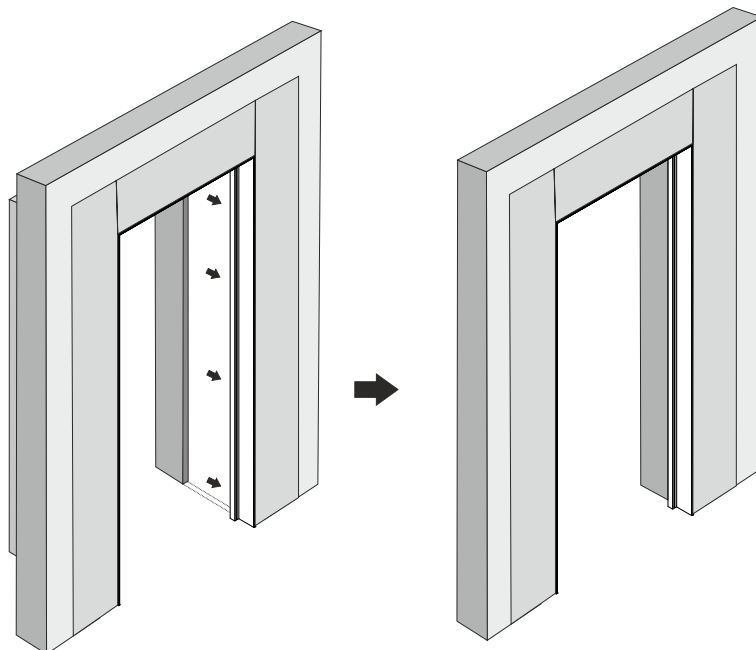


Рис. 9

Навесьте дверное полотно на коробку, как показано на рис. 10.

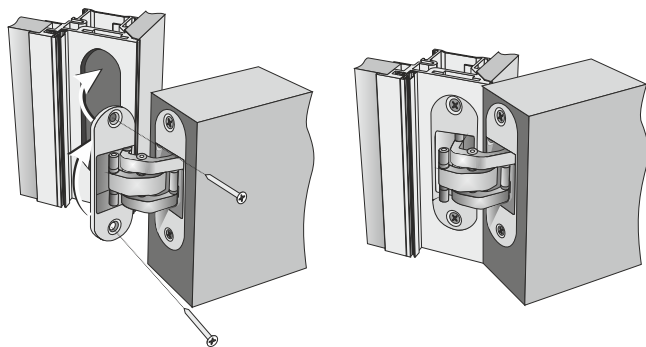
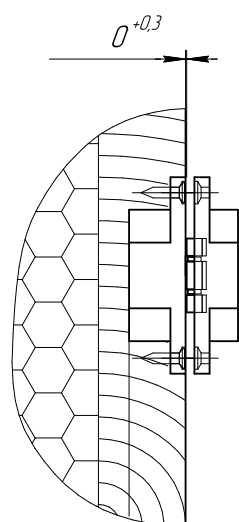


Рис. 10



Петли (Рис. 11) устанавливаются заподлицо с кромкой двери.

Рис. 11

Отделка стен. Штукатурка.

Срежьте излишки монтажной пены после монтажа.

Закройте запененный зазор листовым, отделочным материалом, например, ГВЛ.

Оштукатурьте, зашпаклюйте под покраску или под оклеивание обоями.

После чистовой отделки стены и двери уберите малярный скотч с дверной коробки следующим образом: аккуратно подцепите канцелярским ножом и удалите (рис. 12).

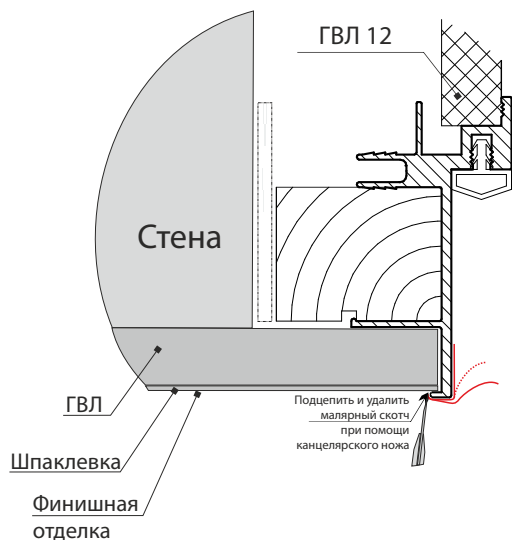


Рис. 12

Окрашивание скрытого дверного полотна требует дополнительного шлифования слоя грунта, нанесенного в производстве, т.к. по прошествии 1-2 часа после нанесения грунта происходит окисление поверхностного слоя грунта, появление так называемой оксидной плёнки, что может повлиять на адгезию к наносимому лакокрасочному слою. В остальном при выборе материала для окрашивания необходимо придерживаться рекомендаций производителей этих материалов.

ВАЖНО! При нанесении отделки, во избежание коробления полотен, необходимо соблюдать ряд условий:

- Одновременное нанесение отделочных покрытий с двух сторон количество нанесённого материала с каждой стороны с разницей не более 15 %
- В случае отделки установленного в проём полотна дверь оставить в закрытом состоянии на 48 часов, желательно расклинить.
- Создать идентичные условия с двух сторон от полотна (температура, влажность)