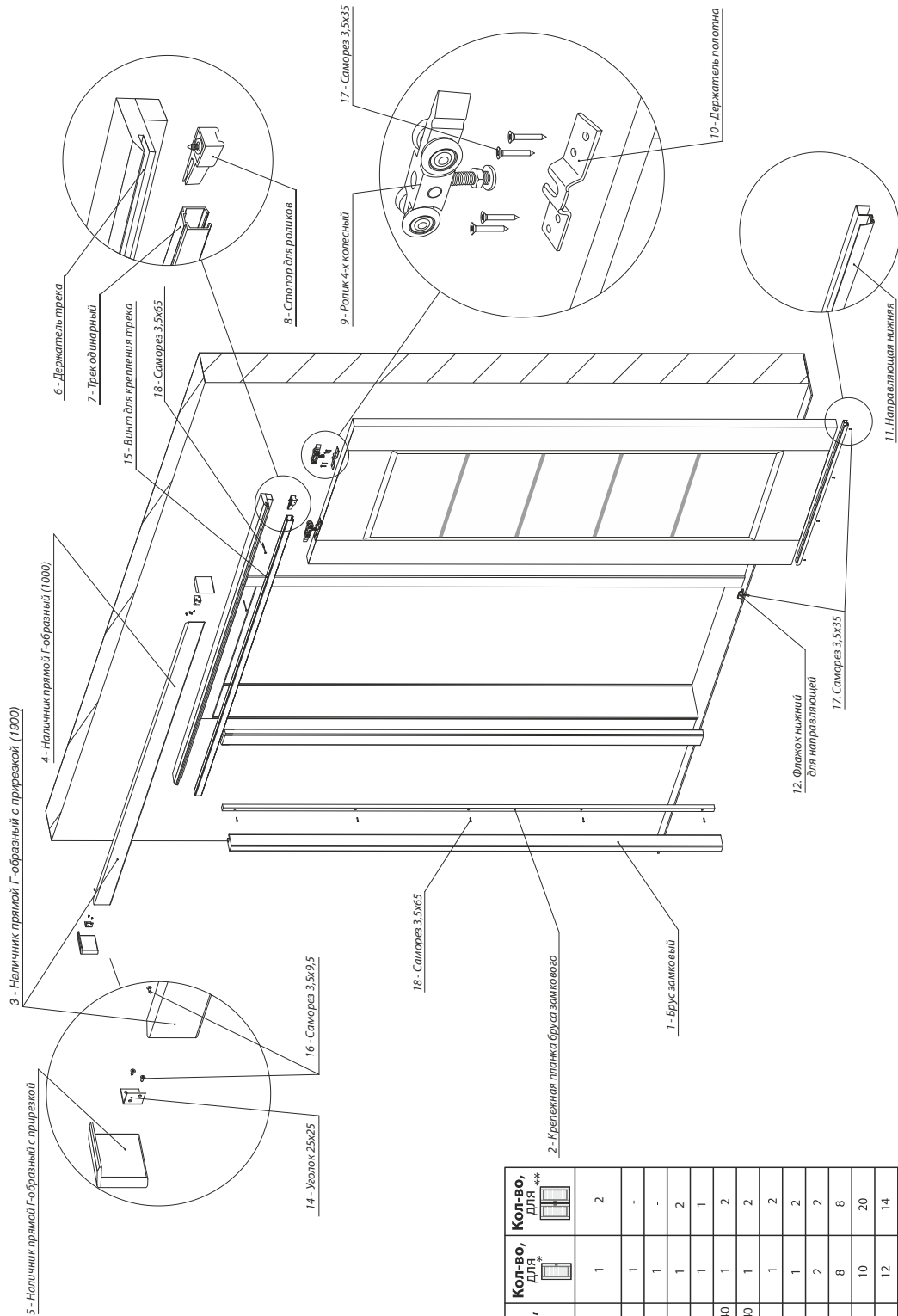


# РАЗДВИЖНЫЕ СИСТЕМЫ



## Проверьте состав монтажного комплекта, который включает в себя:



Наименование	Длина, мм.	Кол-во, для *	Кол-во, для **
1 Комплект креплений для сдвижных дверей Elementis	-	1	2
2 Брус замковый	2080	1	-
3 Планка бруса замкового	2040	1	-
4 Наличник прямой Г-образный	1860	1	2
5 Наличник прямой Г-образный	200	1	1
6 Держатель трека и наличника в сборе	1805/1740	1	2
7 Направляющая верхняя Elementis (Трек)	1805/1740	1	2
8 Направляющая нижняя	990	1	2
9 Флажок нижний для направляющей		1	2
10 Уголок 25x25		2	2
11 Саморез 3,5x9,5 мм		8	8
12 Саморез 3,5x16 мм		10	20
13 Саморез 3,8x70 мм		12	14
14 Дюбель-пробка 6x40 мм		12	14

\* для установки одностворчатых раздвижных дверей размером 21-7...9.

\*\* для установки двухстворчатых раздвижных дверей размером 21-13...17.

Компания «Фальцгебель» благодарит Вас за приобретение нашей продукции. Это изделие произведено для Вас. Мы гордимся тем, что нам удалось предложить Вам действительно совершенный продукт, превосходящий все имеющиеся аналоги.

! Документ содержит важную информацию о правильной установке и эксплуатации нашей продукции, рекомендуем прочитать его!

! Вся информация, изложенная в документе, действительна на момент печати тиража, может быть изменена и дополнена без предварительного уведомления. Обновленный вариант инструкции можно найти на сайте [www.kddverifg.ru](http://www.kddverifg.ru).

! **Для выполнения монтажа самостоятельно Вам понадобится:**

- шуруповерт или отвертка;
- упаковочный материал от монтажного комплекта;
- дрель ;  
сверло;
- сверло по металлу Ø 3мм;
- ножовка по металлу;
- уровень строительный.

Раздвижная система предназначена для установки двери в стену с декоративным оформлением или без оформления проема.

### Если Вы планируете

установить раздвижную дверь в проем с декоративным оформлением, Вам необходимо приобрести дополнительно монтажный комплект для оформления проема, оформить проем согласно Инструкции «Декоративное оформление проема». Перед началом монтажных работ приведите проем в соответствии с размерами, указанными в таблице. **ОБРАТИТЕ ВНИМАНИЕ**, что высота подготовленного проема должна быть 2000...2020 мм, а ширина проема должна быть в пределах, соответствующих размеру устанавливаемого дверного полотна (см. Таблицу №1).

Таблица 1

Строительное обозначение проема, ГОСТ	21-7	21-8	21-9	21-10	21-13	21-15	21-17
Ширина проема, мм	680-710	780-810	880-910	980-1010	1280-1340	1480-1540	1680-1740
Высота проема, мм (без оформления проема / с оформлением)	2000 + 100 мм / 2000 ± 20 мм						
Строительное обозначение полотна, ГОСТ	21-8	21-9	21-10				
Размер используемого полотна, мм	2000x700	2000x800	2000x900	не предусмотрено	2000x700 - 2шт.	2000x800 - 2шт.	2000x900 - 2шт.
Длина трека и держателя трека	1405	1605	1805	не предусмотрено	1340 - 2шт.	1540 - 2шт.	1740 - 2шт.
Длина собранного из наличников элемента Г-образной конструкции	1460	1660	1860	не предусмотрено	2750	3150	3550

**ВНИМАНИЕ!** Размеры полотен с фальцем (двойным притвором) 2010x620мм, 2010x720мм, 2010x820мм, 2010x920мм.  
Размеры полотен с прямым притвором 2000x600мм, 2000x700мм, 2000x800мм, 2000x900мм.

## Этап 1. Проведение замеров проема.

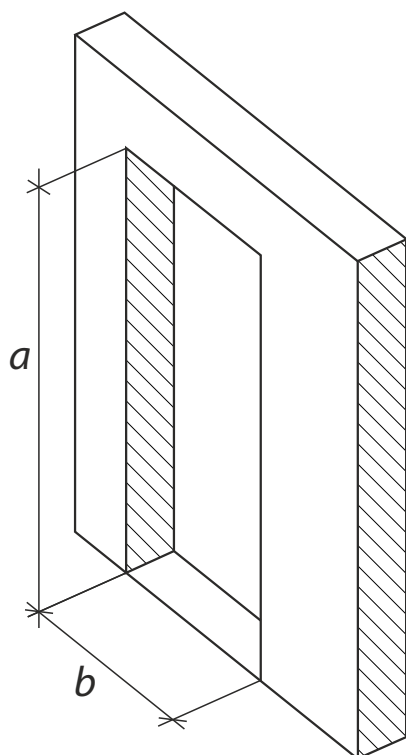


Рис. 1

Померьте проем по высоте (*a*), ширине (*b*) (рис. 1).

Приведите проем в соответствии с размерами, указанными в таблице 1.

Проем должен быть выдержан по прямоугольности. С помощью строительного уровня проверьте вертикальность и плоскостность стен в местах, куда будет сдвигаться полотно. Отклонения не должны превышать 5 мм. Поверхность пола должна быть твердой и строго горизонтальной. Отделка пола – готовая к эксплуатации, «чистовая».

## Этап 2. Разметка крепления и подготовка элементов системы.

Отрезать трек одинарный и держатель трека согласно типоразмеру Вашего проема (таблица 1).

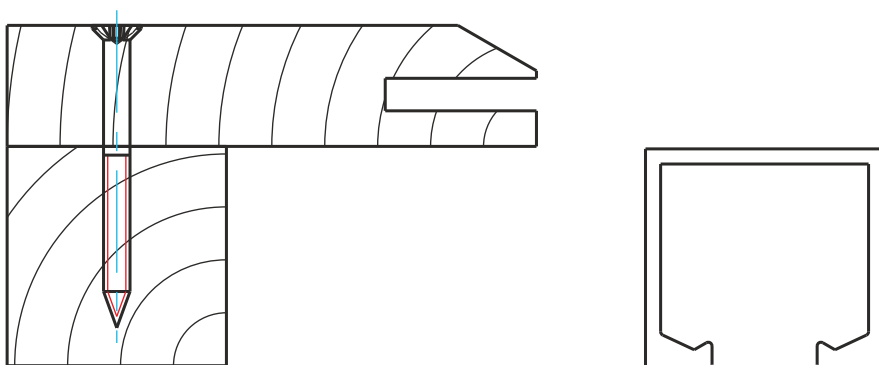


Рис. 2

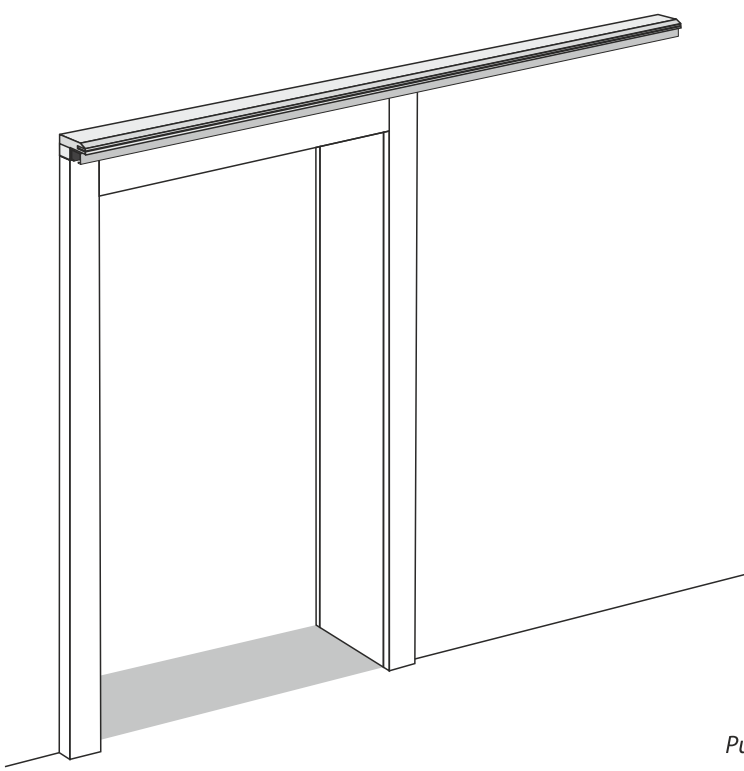


Рис. 3

Отметьте на стене расположение отверстий под установку дюбель-пробок для крепления держателя трека согласно размерам, указанным на рис. 4 или рис. 5.

Выполните отверстия на стене под установку дюбель-пробок.

(рис. 4 - установка раздвижной системы с оформлением проема;

рис. 5 - установка раздвижной системы без оформления проема).

**Исполнение 1**  
с оформлением проёма

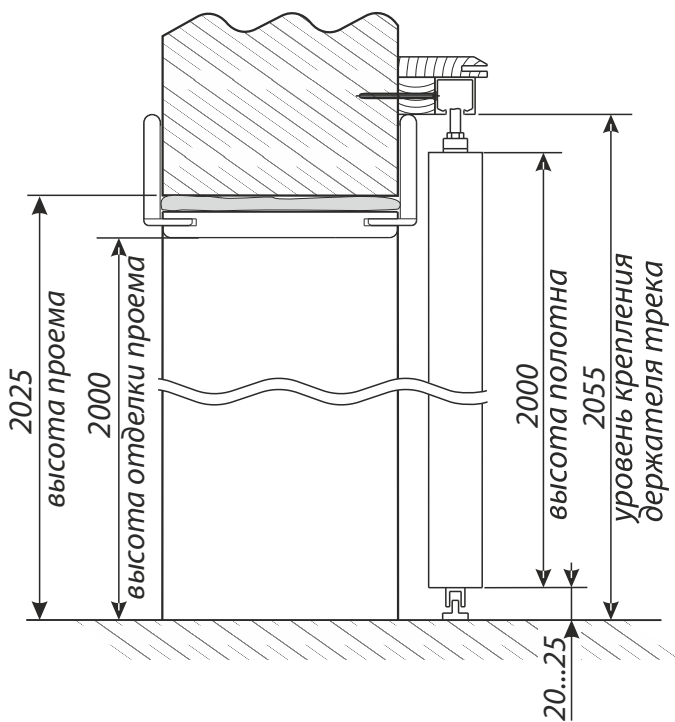


Рис. 4

**Исполнение 2**  
без оформления проёма

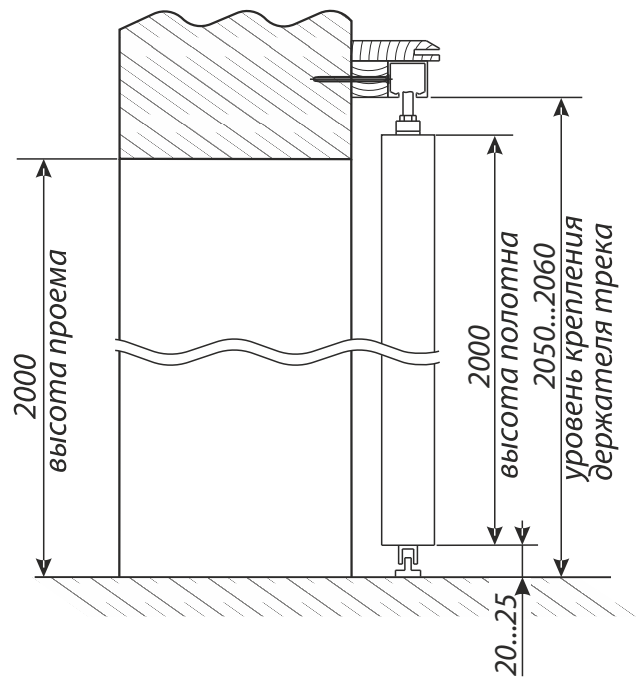
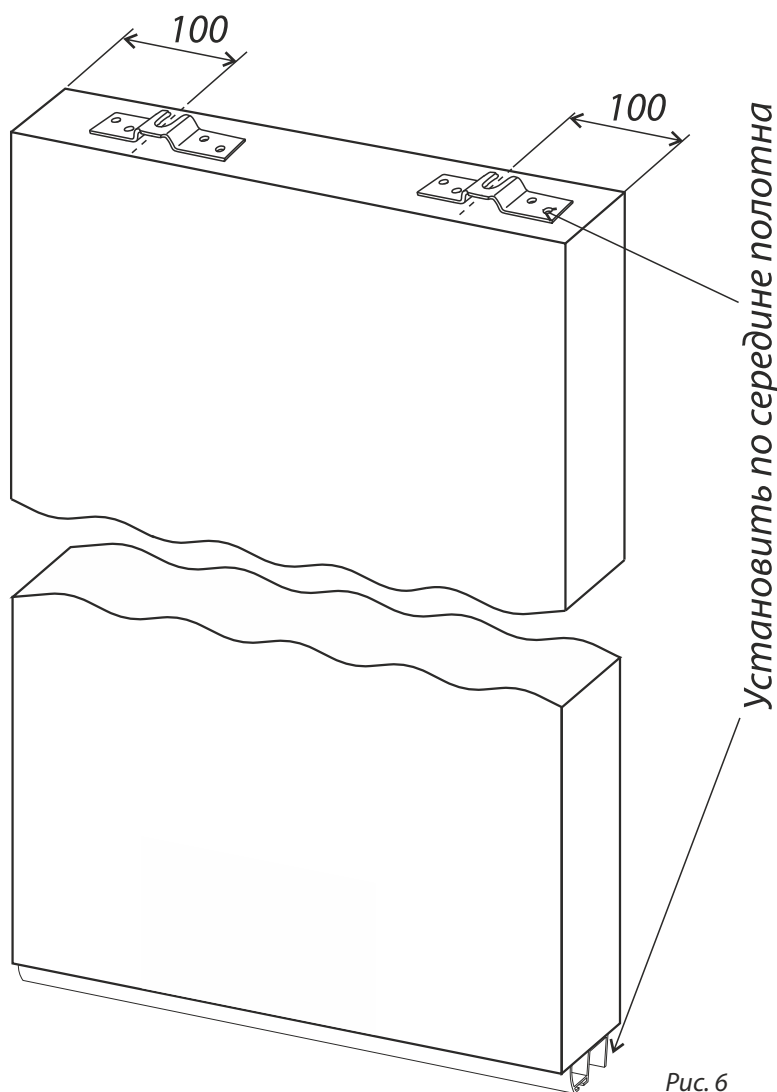


Рис. 5

### Этап 3. Подготовка полотна.



#### Подготовка полотна с прямым притвором.

На верхнем торце полотна выполните разметку и установите держатели полотна (крепление роликов) на расстоянии 100 мм от боковых торцев дверного полотна (рис. 6).

На нижний торец полотна установите направляющую (рис. 6).

### Этап 4. Установка фурнитуры.

Произведите разметку расположения замка, дверных ручек, после этого произведите фрезерование пазов и установите фурнитуру на полотно.

## Этап 5. Навешивание полотна.

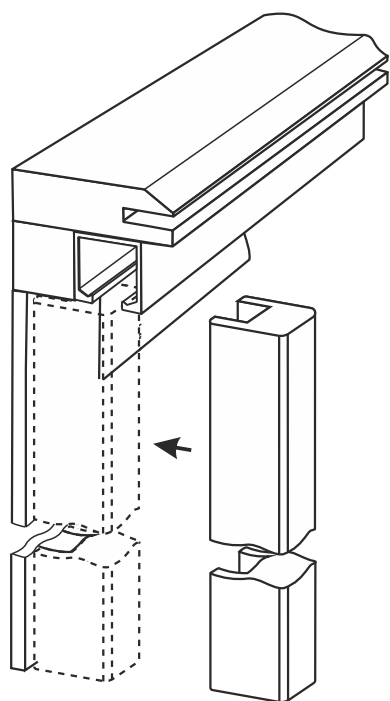
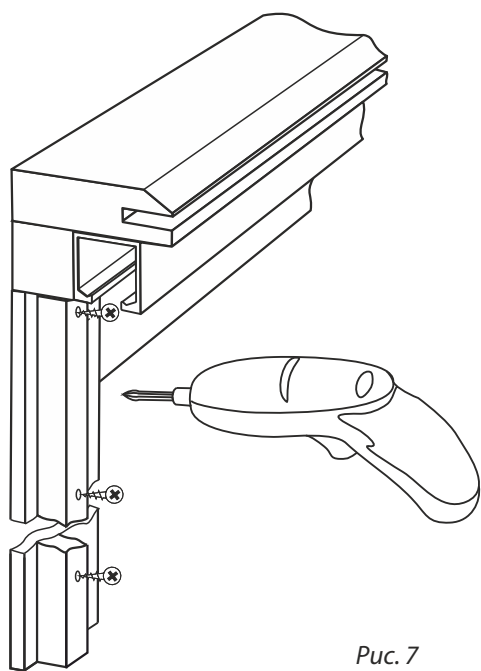
К роликам навесьте и закрепите дверное полотно. При помощи уровня и регулировочного ключа выровняйте полотно и установите необходимый зазор от пола.

В закрытом положении дверного полотна отметьте расположение бруса замкового (для одностворчатых дверей). Выполните отверстия и установите крепежную планку бруса замкового (рис. 7).

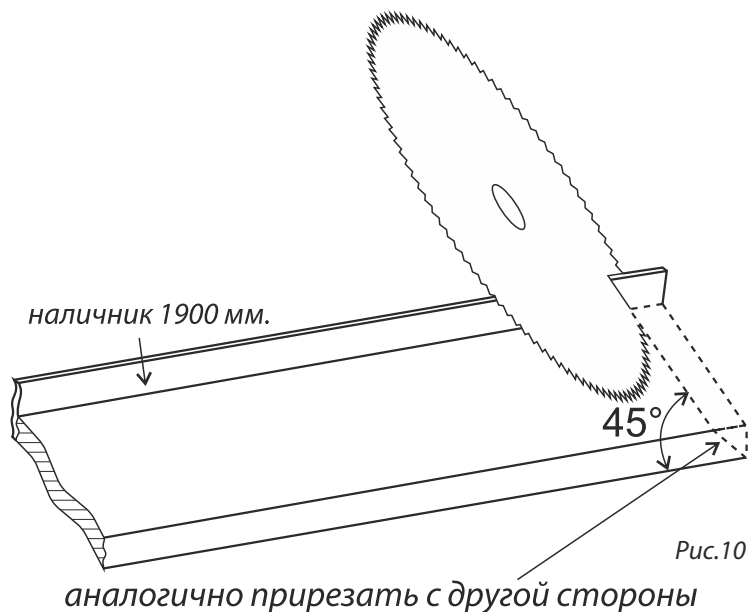
На планку установите брус замковый (рис. 8).

В закрытом положении полотна на расстоянии 20 мм от кромки полотна разметьте расположение направляющей. Закрепите направляющую к полу таким образом, чтобы в нижнем торце полотна свободно двигался по направляющей (рис. 9).

В случае, если на полотне установлена запорная фурнитура (замок), произведите разметку расположения ответной планки на бруске замковом, произведите фрезерование паза и установите ответную планку.



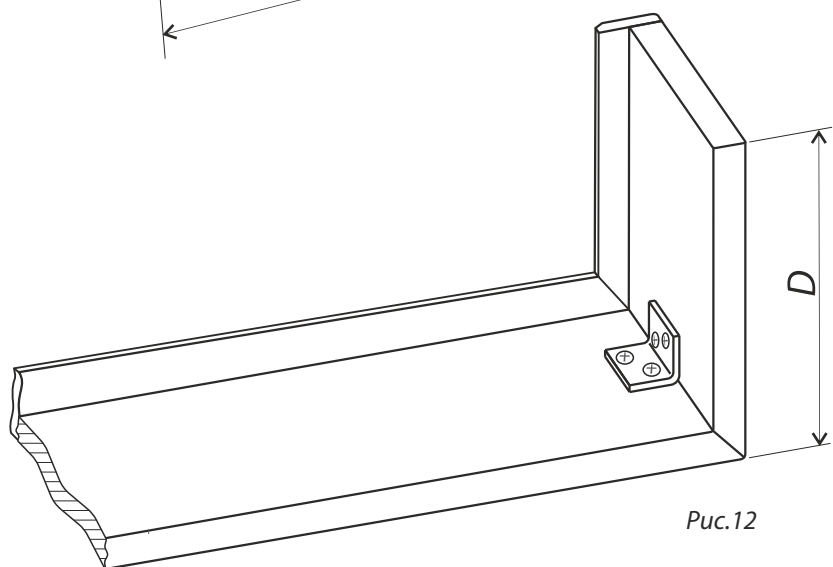
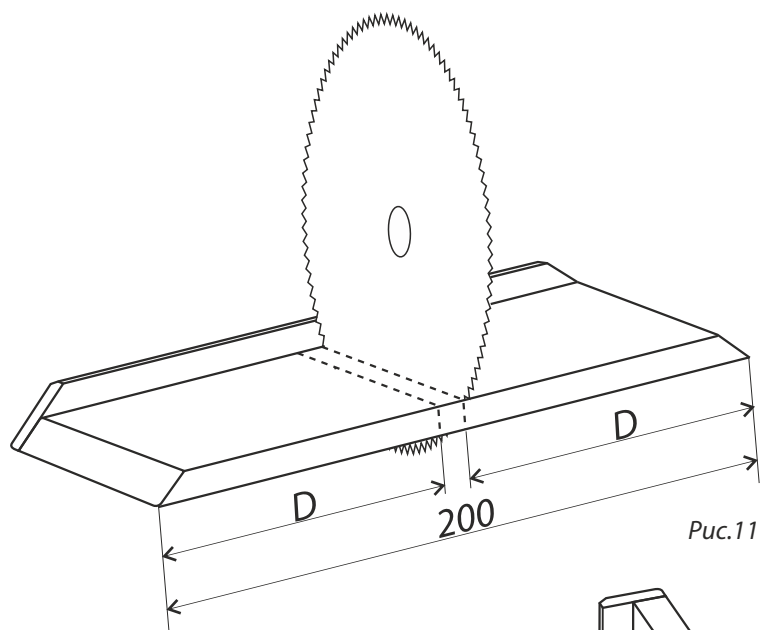
## Этап 6. Декоративное оформление раздвижной системы.

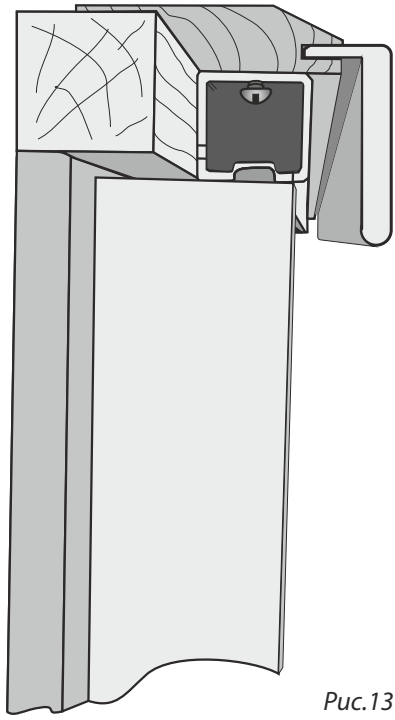


Соберите конструкцию из наличников.  
Для этого укоротите и прирежьте наличник длиной 1900 мм с двух сторон под углом 45° (рис. 10).  
Длину наличника подберите согласно типоразмеру Вашего проема (табл. 1).

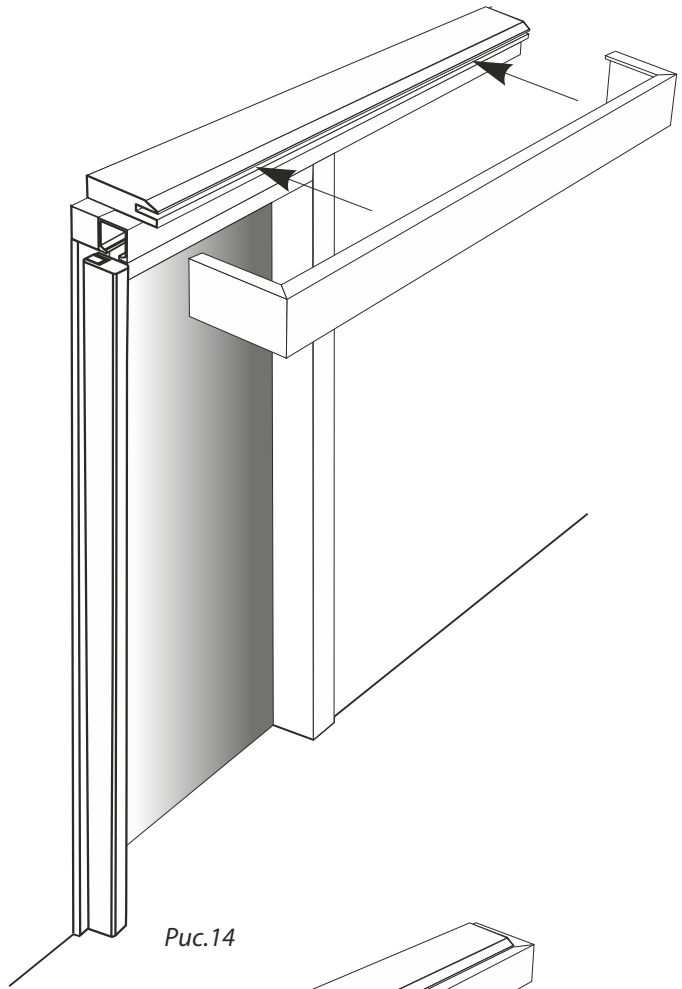
Установите наличник на держатель трека (рис. 18) и при помощи уровня или линейки замерьте длину D (рис. 11) торцевых наличников.  
Снимите наличник с держателя.

Возьмите наличник длиной 200 мм и разрежьте, как показано на рис. 11.  
Закрепите детали наличника при помощи уголков 25x25 и саморезов 3,5x9,5 (рис. 12).

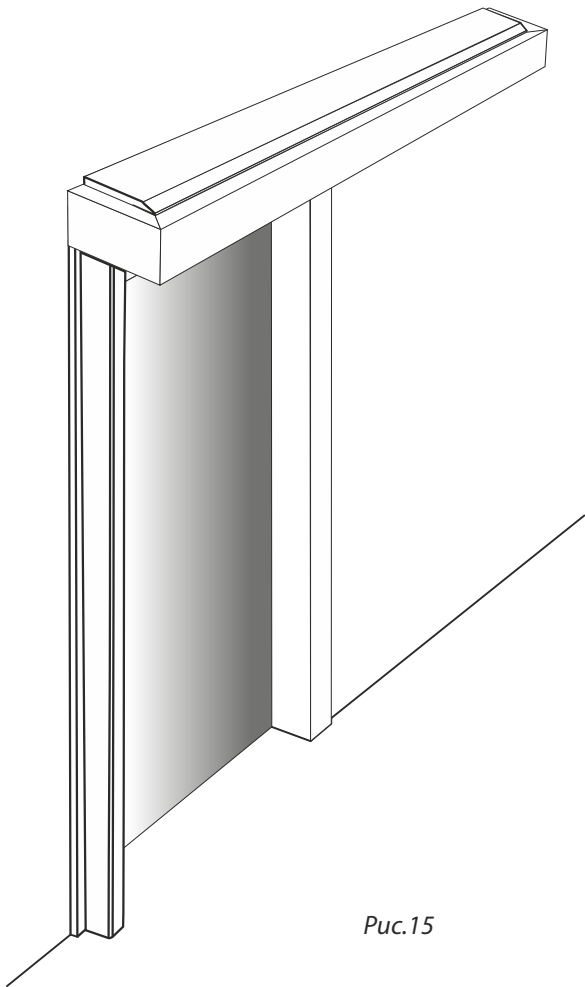




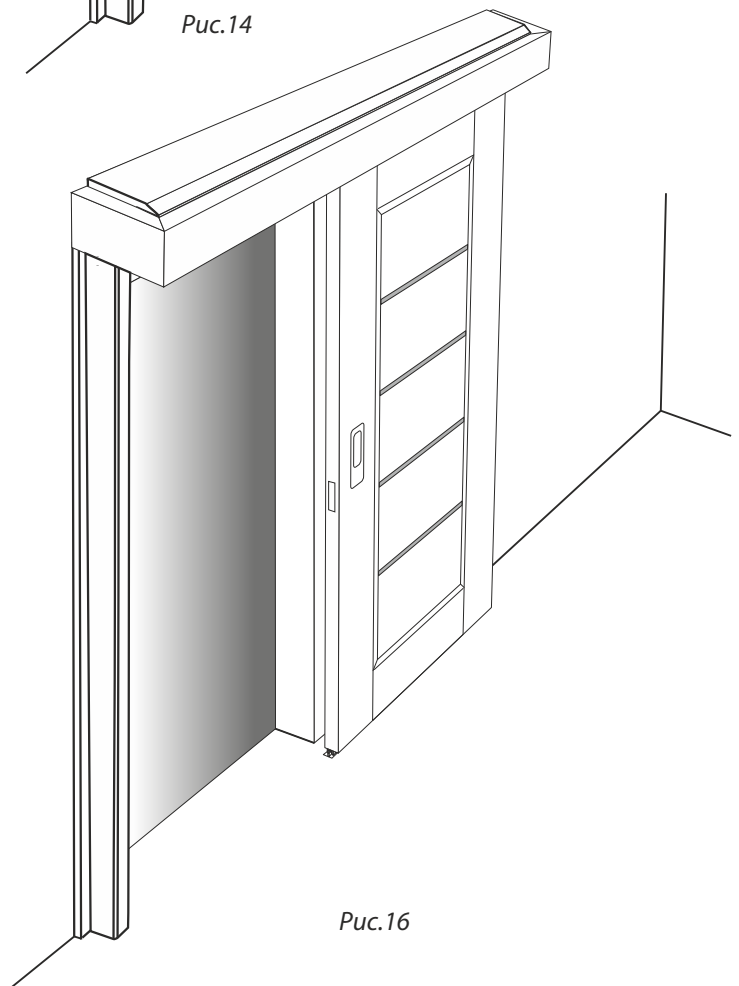
Puc.13



Puc.14



Puc.15



Puc.16